

ARAGÓN VENTILACIÓN

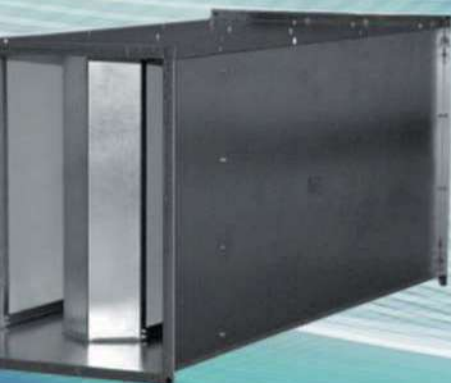
ARVEN

+ 6%

**TARIFA
2022**

ACÚSTICA • DIFUSIÓN • REJILLAS • CONDUCTOS

WWW.ARVEN.ES



CONDICIONES GENERALES DE VENTA

HORARIO COMERCIAL

LUNES A JUEVES
De 8:00 a 14:00 h.

CERRADO POR VACACIONES
Del 8 de agosto al 27 de agosto

PRECIOS

Los precios que figuran en la presente tarifa se entienden para materiales situados en nuestra fábrica de Utebo (Zaragoza), no están incluidos en los mismos el I.V.A. o impuestos adicionales.

PEDIDOS

ARAGÓN VENTILACIÓN, S.Coop., no considerará ningún pedido en firme hasta la recepción por escrito del mismo.

TRANSPORTE

- La mercancía siempre viajará a portes debidos. Excepcionalmente, ARAGÓN VENTILACIÓN, S.Coop., podrá hacerse cargo de los portes previo acuerdo con el cliente.
- Quedan excluidos de la condición anterior las cajas vacías de las unidades de ventilación siempre y cuando sean montadas, y los conductos circulares sea cual sea su importe.
- ARAGÓN VENTILACIÓN, S.Coop., NO SE HARÁ CARGO de ninguna reclamación por golpe si no está reflejada en el albarán del transportista, ó hayan transcurrido más de 24 horas de la recepción de dicha mercancía.

DEVOLUCIONES

No se admiten devoluciones de materiales a no ser previa aceptación expresa por parte de ARAGÓN VENTILACIÓN, S.Coop. En caso de producirse, todos los gastos originados serán imputables al comprador.

RESERVA DE DOMINIO

En tanto el importe del precio del producto no haya sido satisfecho por el comprador, ARAGÓN VENTILACIÓN, S.Coop., tendrá el dominio del mismo, considerándose en depósito y no adquiriendo el comprador la propiedad sobre el producto hasta que no haya satisfecho aquél.

PLAZO DE ENTREGA

El plazo de entrega será siempre aproximado. ARAGÓN VENTILACIÓN, S.Coop., no se hace responsable de las posibles demoras durante el trayecto del transporte de las mercancías.

PAGOS

Deberán efectuarse de acuerdo con las condiciones y plazos convenidos. No podrá ser modificado sin el acuerdo expreso por parte de ARAGÓN VENTILACIÓN, S.Coop., siendo los gastos originados por cuenta del comprador.

JURISDICCIÓN

Cualquier divergencia que pueda surgir entre comprador y ARAGÓN VENTILACIÓN, S.Coop., será resuelta por los Juzgados y Tribunales de Zaragoza, a cuya jurisdicción se someten expresamente las partes, con renuncia a cualquier posible fuero propio.

GARANTÍA

Los productos están garantizados un período de un año a partir de su fecha de adquisición (conservar siempre la factura de compra del producto), siempre y cuando sean utilizados en condiciones normales o instalados de acuerdo con las normas en vigor.

La garantía queda, obviamente, excluida en caso de desgaste natural, por causas de impericia o negligencia del comprador o de sobrecargas fuera de los límites indicados, así como de manipulaciones e intervenciones no justificadas, así como cualquier desperfecto, daño o avería causados tanto al propio producto como a terceros afectados por causa de utilización incorrecta o indebida del aparato, sobrecarga o manipulación del mismo por personal no cualificado.

El mantenimiento, posibles modificaciones de reajuste y trabajos de reparación del producto deberán ser realizadas siempre por especialistas debidamente formados.

La obligación asumida por esta garantía se limita al reemplazo de las partes estimadas como defectuosas previo examen de nuestros especialistas.

Para el disfrute de esta garantía será necesario en cada caso, la aceptación del defecto por nuestro Departamento Técnico, debiendo ser enviados los productos defectuosos al almacén de origen que previamente se indicará.

Sólo ampara los productos y piezas o elementos fabricados por ARAGÓN VENTILACIÓN, S.Coop. Para los demás adquiridos, subsiste la garantía que nuestro proveedor nos da y que revertimos a nuestro cliente, en las condiciones en que cada proveedor tenga establecidas.

Acústica - Difusión

Rejillas - Conductos

ÍNDICE

<p>Pantalla acústica modelo SF-PAC</p> 	<p>Puerta acústica</p> 	<p>Tratamiento acústico modelo SF-TA/50</p> 	<p>Silenciador rectangular</p> 	<p>Silenciador circular</p> 
Pág. 2	Pág. 2	Pág. 2	Pág. 3	Pág. 3
<p>Rejillas acústicas</p> 	<p>Compuerta cortafuegos circular BTT 25</p> 	<p>Compuerta cortafuegos circular BTT 25+servo</p> 	<p>Compuerta cortafuegos circular BTT 30</p> 	<p>Servomotores</p> 
Pág. 3	Pág. 4	Pág. 4	Pág. 4	Pág. 4
<p>Servomotores</p> 	<p>Compuerta cortafuegos rectangular Modelo MDF 25L</p> 	<p>Compuerta cortafuegos rectangular Modelo MDF 25L+Servo</p> 	<p>Compuerta cortafuegos rectangular Modelo MDF 30</p> 	<p>Reja TAE</p> 
Pág. 4	Pág. 5	Pág. 5	Pág. 5	Pág. 6
<p>Rejilla sobrepresión</p> 	<p>Compuerta regulación lama aluminio</p> 	<p>Actuador compuerta regulación lama aluminio</p> 	<p>Opciones montaje</p> 	<p>Rejilla Aleta fija · Modelo FH retorno</p> 
Pág. 6	Pág. 7	Pág. 7	Pág. 7	Pág. 8
<p>Rejilla Aleta móvil · Modelo HDD-R</p> 	<p>Rejilla de conducto circular</p> 	<p>Difusores aros fijos convencionales</p> 	<p>Conducto circular helicoidal galvanizado</p> 	<p>Tapas de inspección</p> 
Pág. 8	Pág. 8	Pág. 8	Pág. 9	Pág. 9
<p>Acople rejilla a conducto circular</p> 	<p>Acople rejilla plano a conducto circular lateral</p> 	<p>Acople rejilla plano a conducto circular superior</p> 	<p>Conductos flexibles</p> 	<p>Accesorios montaje</p> 
Pág. 9	Pág. 9	Pág. 9	Pág. 9	Pág. 9
<p>Conductos circulares helicoidal galvanizado</p> 		<p>Tubería inox. helicoidal</p> 		
Pág. 10		Pág. 11		
<p>Conductos circulares EI-30</p> 				
Pág. 12				

PANTALLAS / PUERTAS

PANTALLA ACÚSTICA MODELO SF-PAC

DESCRIPCIÓN

Los paneles acústicos que forman el modelo SF-PAC/80 son paneles acústicos de gran absorción, construcción tipo sándwich y de unión machihembrada.

CARACTERÍSTICAS

COMPOSICIÓN: Paneles fabricados con chapa de acero galvanizada lisa exterior, perforada interior, relleno de fibras minerales inorgánicas con recubrimiento de velo de vidrio para evitar desprendimiento.

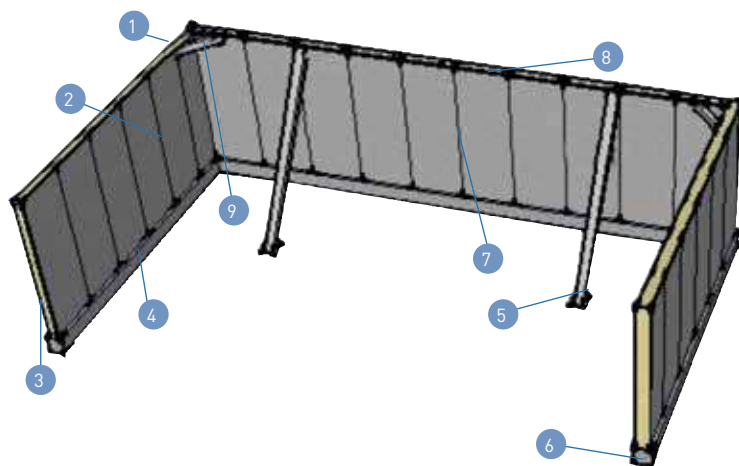
ESPESOR CHAPA LISA: 1.2 mm

ESPESOR CHAPA PERFORADA: 0.8 mm

ESPESORES INTERIOR PANEL: FIBRA 40+40 mm

ESPESOR TOTAL DEL PANEL: 80 mm

Incluye: Perfilera auxiliar y arriostramiento (no incluye vigas)



CARACTERÍSTICAS	
m ²	EUROS €/m ²
Hasta 50 m ²	CONSULTAR
Mas 50 m ²	CONSULTAR

- 1.- Tornillería autotaladrante
- 2.- Panel acústico e=80mm
- 3.- Anclaje a pared Perfil U
- 4.- Anclaje a murete Perfil U
- 5.- Riesta oblicua.
Tubo+placa de anclaje
- 6.- Murete de nivelación.
A construir por el cliente
- 7.- Amarre interior entre paneles
Macho de unión galvanizado y tornillería
- 8.- Perfil de remate superior
- 9.- Riesta horizontal

PUERTA ACÚSTICA

DESCRIPCIÓN

Las puertas acústicas están diseñadas en función de las necesidades de atenuación existentes. Construidas mediante chapa de acero galvanizado, panel acústico interior, tratadas con material antidumping y equipadas con junta de goma y cierre a presión.

Estas puertas están especialmente indicadas para salas de máquinas (salas de calderas, bombas, grupos electrógenos...) así como para estudios de grabación, radio y televisión, discotecas, etc.

*Espesor estándar 80 mm para otros consultar.

CARACTERÍSTICAS	
A x H (mm)	EUROS €/m ²
SIMPLE: 9.00x2.000	CONSULTAR
DOBLE: 1.800x2.000	CONSULTAR

TRATAMIENTO ACÚSTICO MODELO SF-TA/50

DESCRIPCIÓN

Elementos específicos para absorber ruido y evitar la reverberación en una sala. Este tipo de panel está más orientado, debido a su elevada absorción, a salas industriales o de máquinas (enfriadoras, grupos electrógenos, bombas de presión, calderas, etc.)

CARACTERÍSTICAS

COMPOSICIÓN: Paneles construidos con una estructura de chapa galvanizada lisa, compuesto por material absorbente de fibras minerales inorgánicas con recubrimiento de velo de vidrio para evitar desprendimiento. La bandeja se cerrará con una chapa perforada cuyo diámetro de perforaciones será calculado para absorber el ruido en las frecuencias deseadas

ESPESOR TOTAL DEL PANEL: 50 mm.

Incluye: Perfilera auxiliar.

CARACTERÍSTICAS	
m ²	EUROS €/m ²
HASTA 50 m ²	CONSULTAR
MÁS DE 50 m ²	CONSULTAR

SILENCIADORES / REJILLAS

SILENCIADOR RECTANGULAR

CARACTERÍSTICAS

Construcción en chapa de acero galvanizada.

Baffles compuestos de diferentes densidades de fibras incombustibles y protegidos de la erosión.

Según necesidad de obra, las bridas del silenciador estarán integradas o incluirá un ángulo para su colocación (brida angular).

Los materiales de la envolvente pueden variar según especificaciones de proyecto pudiendo realizarse en acero inoxidable o materiales necesarios para ambientes corrosivos.

Dimensión de paso de aire: 100 mm.

Para reducir pérdida de carga el baffle podrá construirse con forma aerodinámica.



CARACTERÍSTICAS			
ANCHO (B)	ALTO (H)	LONGITUD (mm)	EUROS
600	600	600	471,20
900	600	900	770,02
900	900	900	969,24
1.200	1.200	1.200	1.666,49
1.500	1.200	1.500	2.230,94
2.100	1.500	1.800	3.625,45
2.400	1.800	2.100	4.920,35
2.400	2.000	2.400	5.739,35

SILENCIADOR CIRCULAR

CARACTERÍSTICAS

• Construcción en chapa de acero galvanizada.

• Compuestos de diferentes densidades de fibras incombustibles y protegidos de la erosión.

Los materiales de la envolvente pueden variar según especificaciones de proyecto pudiendo realizarse en acero inoxidable o materiales necesarios para ambientes corrosivos.



CARACTERÍSTICAS		
DIÁMETRO INT. (mm)	LONGITUD	EUROS
200	600	154,43
250	600	189,38
315	900	269,05
350	900	425,40
400	900	1.249,86
600	1.200	1.562,02
800	1.600	1.779,59
1.000	2.000	2.025,54

CONSULTAR

• Diámetros y longitudes diferentes

REJILLAS ACÚSTICAS

DESCRIPCIÓN

Diseñadas para reunir en un único elemento de apenas 300 mm de espesor, una rejilla estética con protección antilluvia, y un silenciador capaz de atenuar 10 dB. (Opción de 600 mm para 15 dB).

CARACTERÍSTICAS

Espesor: 300mm toma simple, 600mm toma doble.

Materiales: Fabricadas en chapa galvanizada.



CARACTERÍSTICAS										
HxL	400	500	600	700	800	900	1.000	1.200	1.400	1.500
600	378,65	427,18	453,51	477,93	495,85	519,32	567,85	633,04	716,77	747,54
750	452,24	512,98	547,24	576,10	600,84	627,33	691,87	769,11	871,88	913,91
900	525,98	598,62	637,79	677,44	734,22	769,43	816,05	905,34	1.026,98	1.077,73
1.050	599,57	684,42	731,36	775,61	844,44	885,68	940,07	1.041,42	1.184,79	1.241,40
1.200	673,16	770,22	822,08	873,94	951,65	999,07	1.064,10	1.177,65	1.339,89	1.405,07
1.350	753,57	865,85	925,33	981,31	1.070,92	1.121,19	1.196,52	1.321,97	1.504,51	1.577,78
1.500	827,16	955,30	1.015,88	1.079,48	1.180,98	1.237,44	1.320,54	1.458,20	1.659,62	-

Consultar Opcion de 600 mm.

Superficie frontal maxima en una pieza 2,1 m².

COMPUERTAS CORTAFUEGOS CIRCULARES

CARACTERÍSTICAS

Compuertas carta fuegos marcadas con certificados CE UNI EN 15650, UNI EN 13501-3 Clasificado y probado acorde con UNI EN 136612.

La instalación en conductos de ventilación asegura la rápida interrupción del flujo de aire en caso de fuego. Puede implementarse con servo motor, electroimán o fusible térmico de rearme manual.

Con mecanismo de control y está preparada para incluir accionamiento mediante bobina.

En la compuerta se incluye 1 termo fusible a 72° C y 2 interruptores final de carrera.

BTT 25



BTT 25+SERVO

BTT 25 preparada para incluir servomotor.



BTT 30

BTT 30 preparada para incluir servomotor.



DIÁMETRO (mm)	EUROS		
	BTT 25	BTT 25-S	BTT 30
100	288,29	210,77	-
125	291,32	221,52	-
150	294,37	229,63	-
160	297,40	252,77	-
200	303,47	257,94	357,03
250	324,82	276,09	382,14
300	346,16	294,23	407,25
315	361,45	307,22	425,24
355	-	-	453,31
400	-	-	495,41
450	-	-	535,55
500	-	-	577,06
560	-	-	635,79
600	-	-	676,71
630	-	-	702,40
710	-	-	776,53
800	-	-	864,32

PRECIO SERVOMOTORES NO INCLUIDOS

SERVOMOTORES



MODELO	TENSIÓN (V)	MANDO	Nm	EUROS
BLF24-T	24	On-Off	4	475,45
BLF24-T	24	On-Off	18/12	532,51
BLF24-T-ST	24	On-Off	4	608,58
BLF24-T-ST	24	On-Off	18/12	760,73
BLF230-T	230	On-Off	4	494,47
BLF230-T	230	On-Off	18/12	589,56

COMPUERTAS CORTAFUEGOS RECTANGULARES

MDF 25L



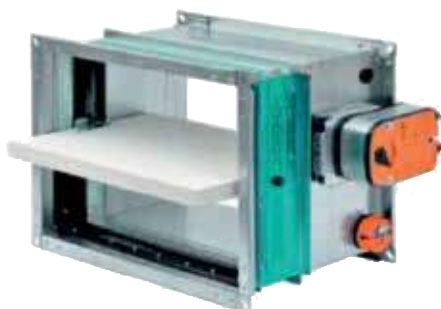
CARACTERÍSTICAS

MDF 25L viene con mecanismo de control y está preparada para incluir accionamiento mediante bobina.

En la compuerta se incluye 1 termo fusible a 72° C y 2 interruptores final de carrera.

ALTURA (mm)	LONGITUD DE LAMA							
	100	200	300	400	500	600	700	800
200	290,43	299,34	310,86	322,56	334,06	345,83	361,07	376,54
300	305,29	314,65	329,22	342,53	356,01	369,69	387,50	405,50
400	320,29	330,12	347,57	362,69	378,16	381,75	414,13	434,65
500	338,97	349,37	368,96	386,43	404,06	407,83	445,26	468,82
600	357,21	368,62	390,56	409,99	429,80	450,12	476,38	503,01

MDF 25L (PREPARADAS PARA SERVO)



CARACTERÍSTICAS

MDF 25L preparada para incluir servomotor.

En el servomotor se incluye 1 termo fusible a 72° C y 2 interruptores final de carrera.

Servomotores no incluidos en el precio.

ALTURA (mm)	LONGITUD DE LAMA							
	100	200	300	400	500	600	700	800
200	261,39	269,41	279,78	290,30	300,66	311,20	324,95	194,22
300	274,77	283,18	296,31	308,27	320,42	332,72	348,74	364,96
400	288,27	297,11	312,81	326,42	340,35	354,26	372,71	391,18
500	305,08	314,43	332,06	347,78	363,66	379,68	400,74	421,94
600	321,88	331,76	351,49	369,00	386,82	405,11	428,74	452,71

PRECIO SERVOMOTORES NO INCLUIDOS ver Pag-4.

MDF 30 (PREPARADAS PARA SERVO)



CARACTERÍSTICAS

MDF 30 preparada para incluir servomotor.

En el servomotor se incluye 1 termo fusible a 72° C y 2 interruptores final de carrera

Servomotores no incluidos en el precio.

ALTURA (mm)	LONGITUD DE LAMA													
	200	300	400	500	600	700	800	900	1.000	1.100	1.200	1.300	1.400	1.500
200	352,17	365,73	379,48	393,02	406,79	424,78	442,98	460,96	479,16	499,49	522,13	544,57	567,21	589,86
300	370,18	387,32	402,97	418,85	434,94	455,89	477,05	498,22	519,38	543,08	569,34	595,58	622,03	648,28
400	388,38	408,90	426,69	444,89	463,09	487,22	511,35	535,26	559,59	586,47	616,53	646,80	676,84	706,90
500	411,02	434,08	454,62	475,36	496,31	523,83	551,55	579,07	606,79	637,69	672,20	706,69	741,19	775,90
600	433,67	459,48	496,63	505,63	529,55	560,44	591,77	622,88	654,19	689,13	727,85	766,80	805,74	844,68
700	460,75	488,48	514,51	540,76	567,64	602,77	637,91	673,25	708,38	747,96	791,77	836,01	879,81	924,05
800	488,06	517,47	530,60	575,89	586,68	644,89	684,25	723,40	762,77	806,79	855,70	905,21	953,89	1.003,21

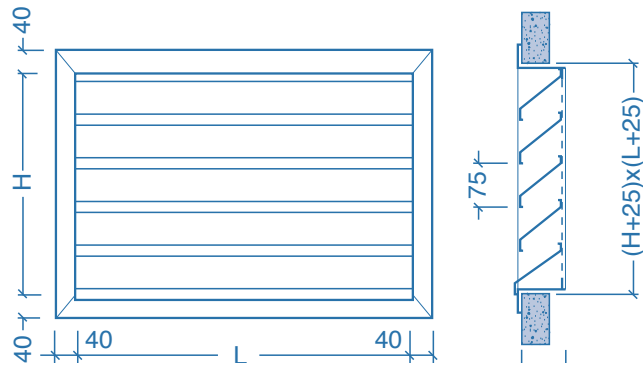
PRECIO SERVOMOTORES NO INCLUIDOS ver Pag-4.

REJAS

REJAS TAE CONSTRUIDA EN CHAPA GALVANIZADA



Foto: Reja TAE



ALTURA (mm)	LONGITUD DE LAMA											
	400	500	600	700	800	900	1000	1200	1400	1600	1800	2000
300	173,35	181,68	188,75	196,57	204,65	212,22	237,71	270,52	294,49	327,55	343,20	358,84
450	205,15	215,25	225,34	235,44	245,53	255,63	286,67	324,02	352,53	389,88	410,07	430,26
600	253,35	265,22	278,09	290,20	302,57	314,93	351,78	402,25	435,31	485,78	510,26	535,00
750	294,49	309,13	323,51	338,15	352,79	367,42	410,07	469,38	506,73	565,78	595,06	616,01
900	336,13	352,79	369,70	386,60	403,26	420,17	468,88	536,76	578,66	646,54	672,03	713,67
1.050	375,25	394,43	413,36	432,53	451,46	470,64	525,15	601,62	648,06	724,78	762,88	800,99
1.200	415,63	437,08	458,28	479,73	500,93	522,38	582,44	667,99	718,72	804,02	846,92	889,57
1.350	456,01	479,73	503,20	526,67	550,39	573,86	639,98	734,11	789,63	883,77	930,96	977,90
1.500	496,38	522,13	548,12	573,86	599,60	625,60	697,52	800,23	860,30	963,01	1.014,75	1.066,48
1.650	536,76	565,03	593,04	643,77	630,90	677,33	750,77	862,57	926,92	1.038,47	1.094,75	1.150,77
1.800	577,14	609,19	637,96	668,25	698,53	728,81	812,60	932,98	1.001,62	1.122,00	1.182,82	1.243,39
1.950	617,77	650,33	682,88	715,44	747,99	780,55	869,89	999,10	1.072,54	1.201,50	1.266,61	1.331,72

REJILLAS SOBREPRESIÓN

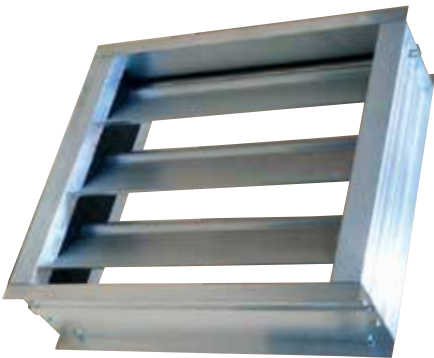
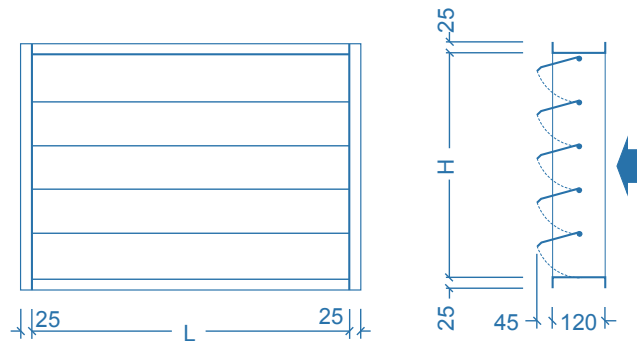


Foto: Rejilla sobrepresión



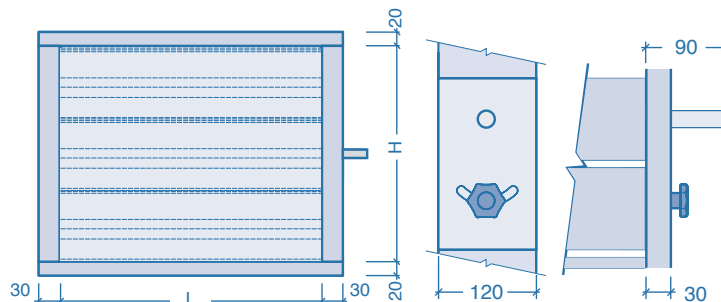
ALTURA (mm)	LONGITUD DE LAMA												
	300	400	500	600	700	800	900	1000	1200	1400	1600	1800	2000
220	64,97	72,24	79,79	87,05	94,32	101,59	109,97	117,24	174,40	188,38	202,35	218,84	232,82
320	78,39	86,78	95,44	103,83	112,21	120,60	130,66	139,04	208,64	224,85	241,06	260,91	277,12
420	92,78	102,29	112,21	121,57	131,08	140,58	152,32	161,82	243,86	262,31	280,76	303,95	322,40
520	109,83	120,32	131,50	141,98	152,60	163,22	176,64	187,26	284,39	305,07	325,76	352,31	372,99
620	123,11	134,85	147,15	158,89	170,49	182,23	197,46	209,06	318,77	341,55	364,47	394,38	417,30
720	136,53	149,39	162,94	175,66	188,52	201,23	218,14	230,86	355,52	380,54	405,70	439,10	464,11
820	149,94	163,78	178,59	192,57	206,41	220,24	238,83	252,80	390,18	417,44	444,69	481,58	508,84
920	164,76	179,71	195,78	210,74	225,69	240,65	261,05	276,00	428,90	458,38	487,87	527,98	557,47
1.020	178,17	194,25	211,58	227,65	243,72	259,79	281,73	297,81	463,55	495,28	526,86	570,47	602,19
1.120	191,59	208,78	227,23	244,42	261,61	278,80	302,56	319,75	498,21	532,17	566,00	612,95	646,91
1.220	205,01	223,32	243,02	261,33	279,50	297,81	323,24	341,55	532,87	569,07	605,13	655,44	691,50
1.320	219,82	239,25	260,21	279,50	298,92	318,21	345,46	364,75	571,73	609,88	648,17	701,98	740,27
1.420	233,24	253,78	275,86	296,41	316,81	337,36	366,15	386,55	606,38	646,77	687,30	744,46	784,99
1.520	246,65	268,18	291,66	313,18	334,70	356,36	386,83	408,49	641,04	683,67	726,29	786,95	829,57
1.620	260,07	282,71	307,31	329,95	352,73	375,37	407,65	430,29	675,70	720,56	765,43	829,43	874,29

COMPUERTAS

COMPUERTA DE REGULACIÓN EN LAMA ALUMINIO MANUAL

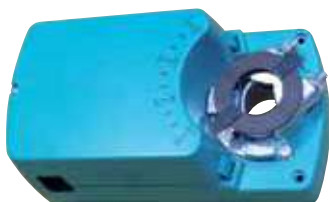


Foto: Compuerta con accionamiento manual



ALTURA (mm)	LONGITUD DE LAMA															
	200	300	400	500	600	700	800	900	1.000	1.100	1.200	1.300	1.400	1.500	1.600	1.700
110	66,51	71,68	76,85	82,16	92,78	98,10	103,27	108,16	113,33	118,50	123,53	128,56	133,73	139,04	186,84	192,01
210	80,91	87,89	94,88	102,01	114,45	121,43	128,42	135,13	142,12	148,55	155,12	162,66	169,65	176,64	237,57	244,42
310	95,44	104,24	113,05	121,71	136,11	144,77	153,58	162,10	170,77	178,59	186,42	196,62	205,43	214,23	288,16	296,97
410	109,97	120,46	131,08	141,56	157,63	168,11	178,73	188,94	199,56	208,64	218,01	230,72	241,34	251,83	338,75	349,24
510	124,37	136,67	149,11	161,40	179,29	191,45	203,89	215,77	228,21	238,83	249,45	264,68	277,12	289,28	389,34	401,50
610	149,25	163,22	177,48	187,82	211,16	225,41	239,53	253,78	267,20	279,08	291,24	308,99	323,24	337,22	460,06	474,74
710	163,64	179,43	195,50	211,30	232,68	248,47	264,54	279,92	295,99	309,13	322,54	342,95	359,02	374,81	510,65	526,30
810	178,17	195,78	213,53	231,00	254,34	271,95	289,56	306,89	324,64	339,17	353,99	377,05	394,80	412,40	561,10	578,57
910	192,57	212,00	231,56	250,85	275,86	295,29	314,86	333,86	353,43	369,36	385,57	411,15	430,71	450,00	611,83	630,98
1.010	207,10	228,21	249,59	270,69	297,53	318,63	340,01	360,69	382,08	404,86	422,47	450,56	471,94	493,04	662,43	683,39
1.110	231,98	254,76	277,96	300,74	329,39	352,31	375,37	398,01	421,07	439,66	458,66	489,41	512,61	535,53	733,14	755,92
1.210	246,38	270,97	295,99	320,59	350,91	375,65	400,53	424,84	449,72	469,70	490,11	523,51	548,39	572,98	783,73	808,19
1.310	260,91	287,32	314,02	340,43	372,57	398,99	425,68	451,82	478,51	499,89	521,69	557,47	592,96	620,21	834,32	860,60
1.410	275,44	303,54	332,05	360,28	394,24	422,33	450,84	478,65	507,16	529,94	553,14	591,57	641,45	670,10	884,92	912,87
1.510	289,84	319,75	350,07	379,98	415,76	445,67	475,99	505,62	535,95	559,99	584,58	629,76	690,09	719,99	935,51	965,28

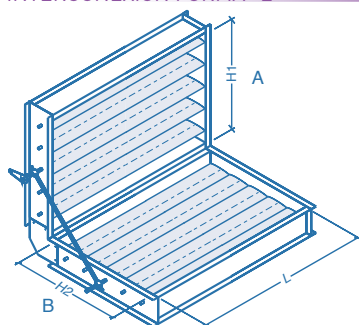
ACTUADOR



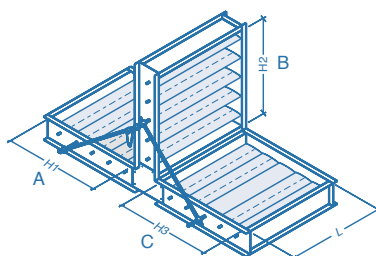
CARACTERÍSTICAS	
SERVOMOTORES	EUROS
TODO NADA 4 Nm (Hasta 0,8 m2)	213,97
PROPORCIONAL 4 Nm (Hasta 0,8 m2)	296,54
TODO NADA 8 Nm (Hasta 1,5 m2)	262,39
PROPORCIONAL 8 Nm (Hasta 1,5 m2)	350,04
TODO NADA 16 Nm (Hasta 3 m2)	301,08
PROPORCIONAL 16 Nm (Hasta 3 m2)	438,08

OPCIONES MONTAJE

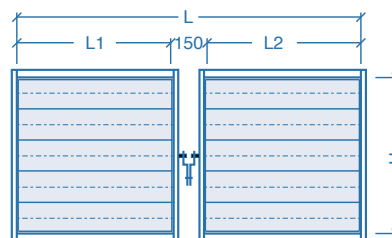
INTERCONEXIÓN FORMA "L"



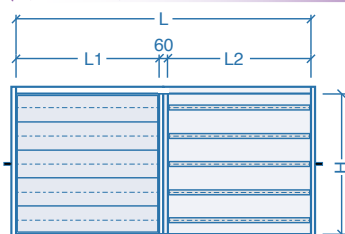
INTERCONEXIÓN FORMA "T"



INTERCONEXIÓN FORMA "Y"



INTERCONEXIÓN ADOSADAS (DOBLE MANDO INDEPENDIENTE)



CARACTERÍSTICAS	
INTERCONEXIONADO	EUROS
COMPUERTAS A 90° (FORMA DE "L")	85,16
COMPUERTAS A 90°+ 90° (FORMA DE "T")	152,13
COMPUERTAS (FORMA DE "Y")	35,53
COMPUERTAS A 180° (FORMA DE "D")	75,82

REJILLAS

ALETA FIJA · MODELO FH RETORNO

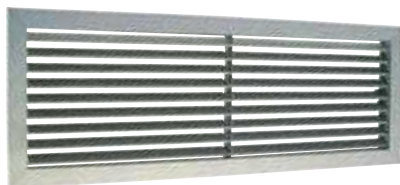


Foto: Rejilla aleta fija

CARACTERÍSTICAS

- Fabricadas en aluminio extruido anodizado.
- Medidas para las dimensiones del hueco.

H/L	REJILLA ALETAS FIJAS HORIZONTALES 45°											
	200	250	300	350	400	450	500	600	700	800	900	1.000
100	17,78	18,80	19,69	20,84	21,73	25,04	26,18	28,98	32,55	34,46	39,17	40,95
150	19,69	20,96	22,11	23,51	24,66	28,60	30,00	33,31	37,77	40,32	45,79	48,09
200	21,60	23,13	24,53	26,18	28,09	32,68	34,08	38,15	43,12	46,43	52,54	55,85
250	24,02	25,67	27,33	29,37	31,28	36,12	37,90	42,48	48,09	52,03	59,16	62,98
300	25,80	27,84	29,75	32,04	34,46	39,94	41,97	46,68	53,56	58,02	66,04	70,37
350	28,60	30,89	33,44	35,99	38,79	45,03	47,45	52,80	60,56	65,91	74,95	79,67
400	32,04	34,59	37,52	40,57	43,63	50,12	52,80	59,04	67,31	73,30	83,23	88,83
500	35,86	39,04	42,48	46,05	49,74	58,02	61,20	68,59	78,65	85,78	98,00	104,75

ALETA MÓVIL · MODELO HDD-R



Foto: Rejilla aleta móvil

CARACTERÍSTICAS

- Fabricadas en aluminio extruido anodizado.
- Medidas para las dimensiones del hueco.

H/L	REJILLA DOBLE DEFLEXIÓN CON REGULACIÓN											
	200	250	300	350	400	450	500	600	700	800	900	1.000
100	33,31	35,48	38,41	40,32	43,25	50,38	51,65	56,49	70,12	76,10	85,91	89,85
150	36,37	39,17	42,86	45,54	47,96	56,74	58,53	64,26	79,16	87,56	97,75	104,24
200	40,32	43,50	47,19	50,25	53,69	63,75	66,04	72,15	90,36	98,38	111,88	116,98
250	-	48,21	53,05	56,36	61,20	71,77	75,34	82,85	103,86	113,41	127,93	133,91
300	-	-	56,74	60,44	65,66	77,88	82,21	90,23	112,01	122,32	139,51	146,01
350	-	-	-	66,17	72,66	86,03	90,23	100,17	123,22	134,68	153,27	160,65
400	-	-	-	-	79,54	93,93	98,64	109,59	134,42	146,77	166,51	175,30
500	-	-	-	-	-	-	122,07	137,10	166,00	182,56	206,62	219,23

REJILLA DE CONDUCTO CIRCULAR



Foto: Rejilla de conducto

CARACTERÍSTICAS

- Fabricadas en aluminio extruido anodizado.
- Medidas para las dimensiones del hueco.

H/L	REJILLAS DOBLE DEFLEXIÓN SIN REGULACIÓN						
	400	500	600	700	800	900	1.000
75	43,71	53,98	59,31	64,78	69,32	75,05	78,79
125	49,17	61,05	67,18	73,59	78,79	85,73	90,26
225	61,31	75,99	83,86	91,86	99,87	108,94	115,08

H/L	REJILLAS DOBLE DEFLEXIÓN CON REGULACIÓN						
	400	500	600	700	800	900	1.000
75	68,92	82,39	91,20	100,00	107,60	116,01	121,88
125	78,66	94,13	103,87	114,54	124,28	133,89	141,76
225	101,87	124,41	136,29	150,69	164,97	181,91	192,58

DIFUSORES AROS FIJOS CONVENCIONALES



Foto: Difusor redondo

CARACTERÍSTICAS

- Incorpora regulación.
- Fabricadas en aluminio extruido anodizado o en color blanco.
- Fácil montaje en tubo redondo o conducto cuadrado.

MATERIAL	DIAMETRO CUELLO				
	136	192	248	304	360
ALUMINIO	43,63	50,38	62,98	73,68	87,18
BLANCO	44,77	51,52	64,64	75,21	90,62

ACCESORIOS ACOPLES

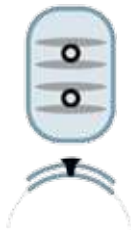
CONDUCTO CIRCULAR HELICOIDAL GALVANIZADO

REDUCCIÓN



DIÁMETRO MAYOR	DIÁMETRO MENOR									
	80	100	125	150	200	250	300	350	400	450
100	18,83	-	-	-	-	-	-	-	-	-
125	22,35	21,15	-	-	-	-	-	-	-	-
150	-	22,92	22,13	-	-	-	-	-	-	-
200	-	31,02	30,80	30,45	-	-	-	-	-	-
250	-	-	-	40,74	39,18	-	-	-	-	-
300	-	-	-	51,41	50,96	50,71	-	-	-	-
350	-	-	-	-	62,77	50,71	50,04	-	-	-
400	-	-	-	-	79,67	79,67	73,92	71,19	-	-
450	-	-	-	-	-	94,11	91,22	89,45	87,25	-
500	-	-	-	-	-	-	60,54	61,54	62,54	62,54

TAPAS DE INSPECCIÓN



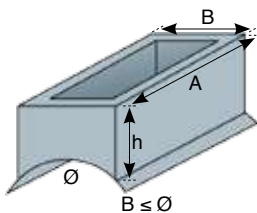
CIRCULAR		
MEDIDA	DIÁMETRO	EUROS
180 X 80	100 / 160	75,28
200 X 100	150 / 250	81,44
300 X 200	315 / 500	117,90
400 X 300	400 / 630	165,84
500 X 400	550 / 1800	257,86



PLANA	
MEDIDAS	EUROS
180 X 80	61,66
200 X 100	66,17
300 X 200	93,57
400 X 300	133,90
500 X 400	216,83

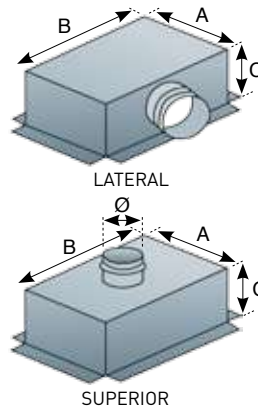
ACOPLES A REJILLA

ACOPLE REJILLA A CONDUCTO CIRCULAR



CIRCULAR		
MEDIDA REJILLA A+B	DIÁMETRO	EUROS
200 a 300	Indicar	39,85
300 a 400	Indicar	47,37
400 a 500	Indicar	53,82
500 a 600	Indicar	57,41
600 a 700	Indicar	59,88
700 a 800	Indicar	62,77
800 a 900	Indicar	66,96
900 a 1000	Indicar	71,85

ACOPLE REJILLA PLANO A CONDUCTO CIRCULAR



CIRCULAR			
MEDIDA A+B+C	DIÁM.	EUROS	
		SUP.	LAT.
HASTA 300	Indicar	39,18	42,26
300 a 400	Indicar	44,07	45,44
400 a 500	Indicar	52,52	55,63
500 a 600	Indicar	55,18	58,52
600 a 700	Indicar	60,33	65,00
700 a 800	Indicar	73,89	79,79
800 a 900	Indicar	78,78	85,03
900 a 1000	Indicar	87,67	94,68

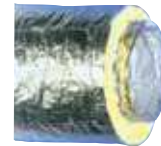
CONDUCTOS FLEXIBLES PARA REJILLAS



CONDUCTO FLEXIBLE M1	
DIÁM.	EUROS M/LINEAL
82	2,57
102	2,98
127	3,68
152	4,47
203	5,98
254	7,92
305	11,27



CONDUCTO P.V.C. NEGRO	
DIÁM.	EUROS M/LINEAL
82	7,08
102	8,56
127	11,93
152	12,65
203	14,87
254	19,23
305	22,40



CON. ALUMINIO AISLADO	
DIÁM.	EUROS M/LINEAL
82	7,52
102	7,52
127	9,25
152	10,99
203	15,03
254	18,70
305	22,66

ACCESORIOS MONTAJE PARA REJILLAS

CINTA ALUMINIO 50m. 30 micras	
MEDIDAS	EUROS ROLLO
50 mm x 50 m	12,66

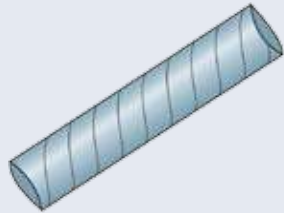

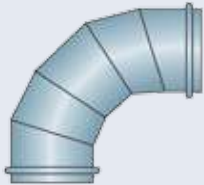
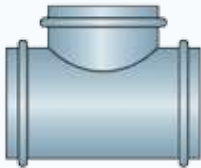
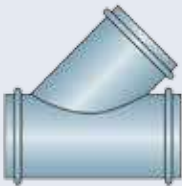




BRIDA POLIAMIDA	
Ø HASTA	EUROS UNIDAD
Ø 220	0,61
Ø 380	2,42




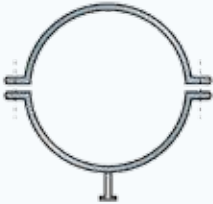
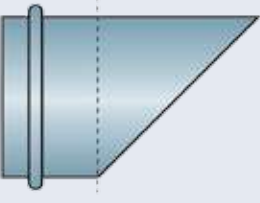
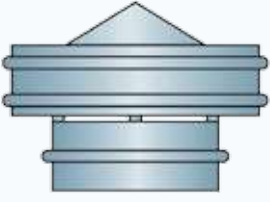
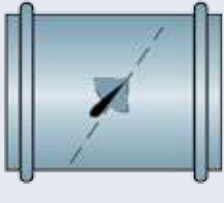
LONA ANTIVIBRATORIA 400°	
MEDIDAS	EUROS METRO
45 - 60 - 45	7,89

CONDUCTO CIRCULAR HELICOIDAL GALVANIZADO

MODELO	CONDUCTO	DIÁMETRO									
		100	125	150	200	250	300	350	400	450	500
TRAMO RECTO		25,80	31,33	38,11	50,84	77,95	94,45	110,93	126,42	143,18	161,41
CODO 45°		19,40	19,99	21,67	26,52	34,99	47,58	54,64	70,08	78,37	87,78
CODO 90°		20,62	23,00	25,17	34,99	49,00	66,52	85,44	110,82	128,90	144,32
TE-90		19,13	23,08	25,02	35,34	49,07	67,30	86,91	97,98	124,77	129,95
TE 45°		23,26	27,24	33,57	44,15	62,02	86,09	102,11	138,24	168,30	215,26
DERIVACION SIMPLE		54,28	55,71	62,67	74,62	92,50	106,04	124,50	150,00	184,05	203,00
MANGUITO UNIÓN		3,23	3,35	4,06	5,25	6,36	8,08	9,39	11,14	13,03	14,30

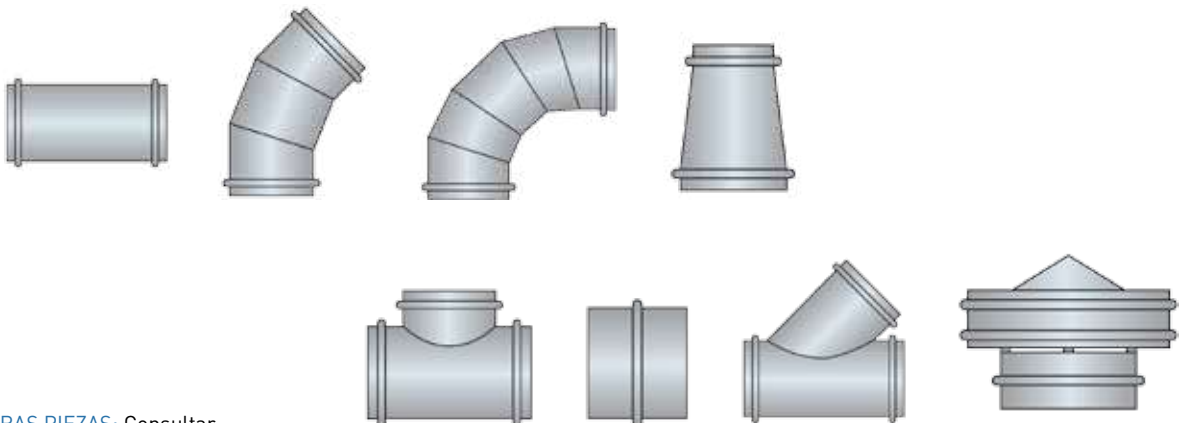
NOTA: Cualquiera que sean las condiciones para portes, este material siempre viajará a portes debidos.

CONDUCTO CIRCULAR HELICOIDAL GALVANIZADO

MODELO	CONDUCTO	DIÁMETRO									
		100	125	150	200	250	300	350	400	450	500
TAPA FINAL CIEGA		11,56	12,40	12,89	14,08	15,63	19,83	21,11	27,26	30,63	33,71
ABRAZADERA PARED		15,61	17,47	17,87	19,94	22,01	25,67	29,75	38,29	39,55	40,24
PICO FLAUTA		37,84	45,03	54,72	62,56	68,92	76,21	77,63	90,61	93,78	98,44
CAPERUZA ANTIRRE-VOCO		32,40	33,73	38,15	43,92	51,78	68,40	67,43	78,19	92,09	116,10
REGULADOR CAUDAL		45,02	47,90	50,77	55,40	60,36	80,93	92,68	103,25	114,44	128,63






NOTA: Cualquiera que sean las condiciones para portes, este material siempre viajará a portes debidos.

TUBERÍA INOX. HELICOIDAL (CONSULTAR)



OTRAS PIEZAS: Consultar

CONDUCTO CIRCULAR EI-30

MODELO	CONDUCTO	DIÁMETRO										
		125/195	150/220	200/270	250/320	300/370	350/420	400/470	450/520	500/570	550/620	600/670
MODULO RECTO 1.000 MM		120,96	134,81	191,56	235,05	275,54	332,82	361,42	415,40	445,30	486,08	533,78
MODULO ESTENSIBLE DE 250-550 MM		106,80	119,41	26,45	191,99	227,83	293,84	323,27	352,39	381,19	415,84	450,70
MODULO ESTENSIBLE DE 550-1000 MM		169,27	187,51	250,84	296,32	353,98	395,28	468,78	497,39	537,27	593,22	673,54
TE-90		146,78	163,20	282,39	331,94	376,47	557,13	606,21	619,87	619,87	869,35	1.089,70
CODO 45°		86,38	95,34	149,51	168,64	203,56	277,97	325,06	392,84	438,70	595,20	722,61
CODO 90°		129,56	143,01	224,27	252,96	291,53	416,95	547,73	725,06	852,34	1.180,86	1.282,00

Disponemos de conducto EI-30 Interior Inox-304 Exterior Galva.(consultar precios)

CONDUCTO CIRCULAR EI-30

MODELO	CONDUCTO	DIÁMETRO										
		125/195	150/220	200/270	250/320	300/370	350/420	400/470	450/520	500/570	550/620	600/670
MODULO REGISTRO LONG-450 MM		245,89	257,34	307,23	337,59	383,60	441,14	476,44	531,18	572,77	621,37	708,13
TERMINACION PICO		46,97	51,84	81,28	91,69	110,67	151,45	188,15	234,41	261,98	355,73	432,22
TAPA DE TE CON DRENAJE		45,61	48,90	53,10	55,04	63,24	71,40	79,59	87,78	95,98	104,18	112,31
SOPORTE DE CARGA		131,61	145,47	177,82	214,32	228,59	276,73	279,30	321,41	354,66	393,45	421,16
ABRAZADERAS 50/85		22,86	25,42	30,53	34,30	36,87	40,66	47,02	53,38	58,45	63,53	71,15

Disponemos de conducto EI-30 Interior Inox-304 Exterior Galva.(consultar precios)

WWW.ARVEN.ES



ARAGÓN VENTILACIÓN

ARVEN

Polígono Industrial "El Águila"
calle Polonia, nave 37
Teléfono 876 030 262 - Fax 876 030 263
Utebo 50180 ZARAGOZA
info@arven.es · www.arven.es