

CAMPANAS DE TECHO MODELO CTA-PA

serie roja

ALTO 260 - ANCHO 1.200/1.500/2.000/2.500

PERFIL
BAJO



FOTO CTA-PA

MODELO CTA-PA

Características:

- Fabricadas en una pieza.
- Totalmente Soldada, lo que evita fugas o escapes por las juntas donde se acumula la grasa.
- Recoge-grasas perimetral.
- Acabados con los cantos chafados para evitar cortes.
- Canal de grasa soldada con sistema de drenaje mediante tapón metálico, que facilita su limpieza.
- Construida en Acero-Inoxidable Satinado de 1 mm, excepto techo de chapa Galvanizada.

Opciones :



1-AGUA

Consiste en el enfriamiento de los vapores grasos y su condensación, obteniendo mayor retención de grasa, es necesario la colocación de filtros mixtos.

La Longitud aumenta 5 mm por cada dos filtros. Disponemos de recuperadores de agua, para reducir su consumo.



4-APORTE

NO DISPONIBLE.



2-REG.GALVA

NO DISPONIBLE.



5-LUMINARIA

Se compone de regletas LED, protector de policarbonato y carcasa exterior de acero inoxidable. Se suministra sin instalación eléctrica e interruptor y el transformador tiene que ser instalado fuera de la campana.



3-EXTINCIÓN EXT.

Puede incorporar los sistemas de extinción

• ARVEN FIRE-TEX.

Sistema certificado con idoneidad técnica sobre los requisitos exigibles según reglamento de productos de la construcción 305/2011.

• ARVEN 40-F.

No cumple RD 513/2017, ni dispone de documento de evaluación técnica de idoneidad.



Los sistemas de extinción deben ser instalados, puestos en marcha, certificados y mantenidos por un instalador mantenedor autorizado según RD 513/2017.




6-EXTRACTOR

NO DISPONIBLE.

Datos técnicos y caudales recomendados CTA-PA

MODELO	Long. mm	Número Filtros	PESO 				INSTALACIÓN RECOMENDADA 				
			ANCHO				Caudal M ³ /h.				Ø Conducto
			1.200	1.500	2.000	2.500	1.200	1.500	2.000	2.500	
CTA-PA 1575	1.575	12	37	47	61	72	5.735	6.353	7.382	8.412	400/400/450/450
CTA-PA 2065	2.065	16	47	59	68	83	6.754	7.352	8.402	9.431	400/400/450/500
CTA-PA 2555	2.555	20	58	73	82	98	7.773	8.391	9.421	10.450	450/450/450/500
CTA-PA 3050	3.050	24	67	84	96	114	8.793	9.411	10.440	11.470	450/450/500/550
CTA-PA 3545	3.545	28	77	97	110	130	9.812	10.430	11.459	12.489	500/500/500/550

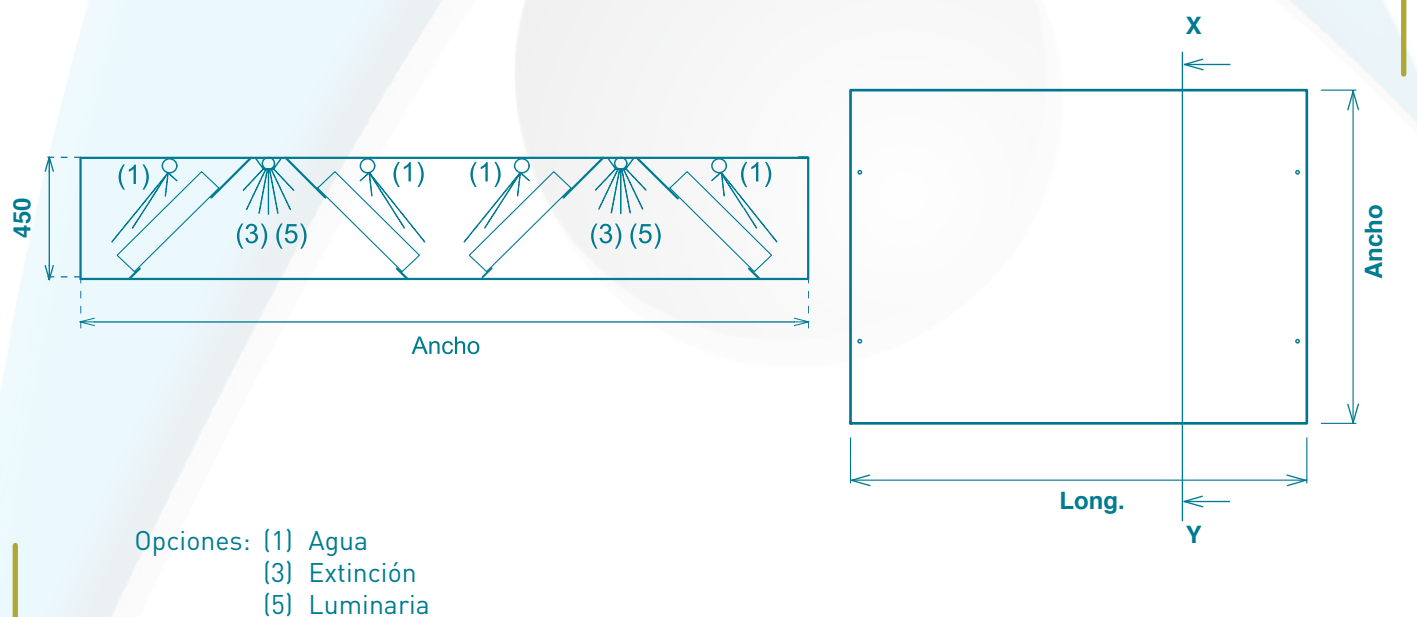
* Dimensiones de los filtros 490X250X50

 En el peso de la campana no están incluidas las opciones ni los filtros.

 La instalación recomendada está calculada con los siguientes factores:

- 0,26 m/s de velocidad de paso de aire en la superficie de la campana.
- 1,1 metro de distancia vertical desde la parte baja del frontal de la campana hasta la superficie de las placas de la cocina.

CORTE X-Y



Nota: La distancia de los anclajes puede variar dependiendo de las opciones elegidas.

Aragón Ventilación S. Coop. se reserva el derecho de modificar los datos de este manual sin previo aviso