

# CAMPANAS DE PARED MODELO CPA-SP

serie roja

ALTO 600 - FONDO 550



FOTO CPA-SP

MODELO CPA-SP

## Características:

- Fabricadas en una pieza.
- Totalmente Soldada, lo que evita fugas o escapes por las juntas donde se acumula la grasa.
- Acabados con los cantos chafados para evitar cortes.
- Fácil sistema de montaje mediante regleta de sujeción a pared.
- Canal de grasa soldada con sistema de drenaje mediante tapón metálico, que facilita su limpieza.
- Construida en Acero-Inoxidable Satinado de 1 mm, excepto trasera y techo de chapa Galvanizada.

## Opciones :



1-AGUA

NO DISPONIBLE.



4-APORTE

NO DISPONIBLE.



2-REG.GALVA

NO DISPONIBLE.



5-LUMINARIA

NO DISPONIBLE.



3-EXTINCIÓN EXT.

NO DISPONIBLE.



6-EXTRACTOR

Extractor NO 400º/2H.  
Puede incorporar extractor modelo 7/7.  
Disponemos de Reguladores de Velocidad.  
Se suministra sin instalación eléctrica e interruptor.

## Datos técnicos y caudales recomendados CPA-SP

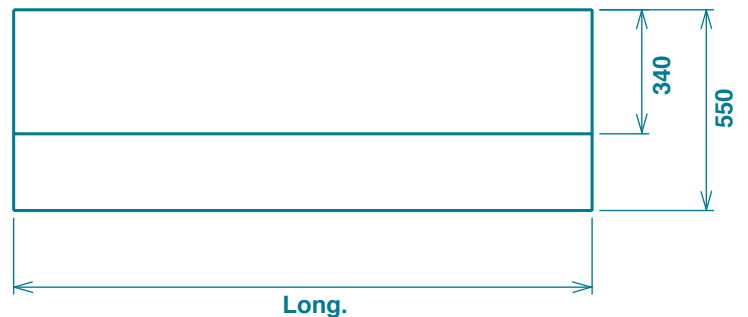
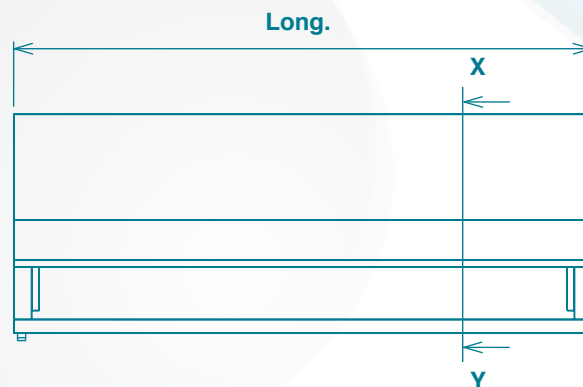
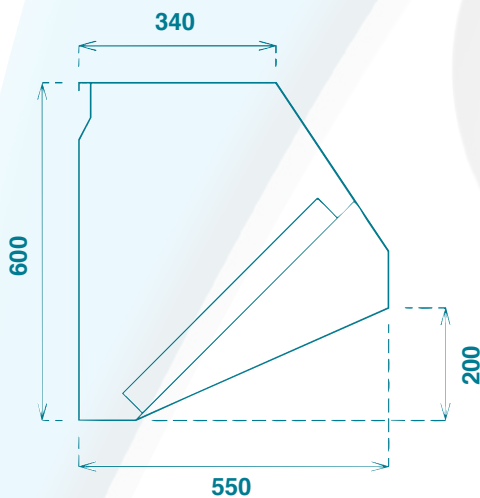
MODELO	Long. mm	Número Filtros	PESO 👁	INSTALACIÓN RECOMENDADA 👁👁			
				3 Caras Libres		2 Caras Libres	
				Caudal M³/h.	∅ Conducto	Caudal M³/h.	∅ Conducto
CPA-SP 600	595	1	17	1.745	250	1.385	200
CPA-SP 1085	1.085	2	25	2.250	250	1.889	250
CPA-SP 1575	1.575	3	34	2.754	300	2.394	250
CPA-SP 2065	2.065	4	45	3.259	300	2.898	300

👁 En el peso de la campana no están incluidas las opciones ni los filtros.

👁👁 La instalación recomendada está calculada con los siguientes factores:

- 0,26 m/s de velocidad de paso de aire en la superficie de la campana.
- 1,1 metro de distancia vertical desde la parte baja del frontal de la campana hasta la superficie de las placas de la cocina.

### CORTE X-Y



Nota: La distancia de los anclajes puede variar dependiendo de las opciones elegidas.

Aragón Ventilación S. Coop. se reserva el derecho de modificar los datos de este manual sin previo aviso