



PA4200

Cortina de aire elegante para locales comerciales e industriales con control inteligente

- Montaje en horizontal
 - Altura de instalación recomendada 4,2 m*
 - Longitudes: 1, 1,5, 2 y 2,5 m
- Montaje en vertical
 - Anchura de instalación recomendada 6 m* (2 unidades), una a cada lado
 - Longitudes: 1,5, 2 y 2,5 m

✪ Ambiente, sin calor

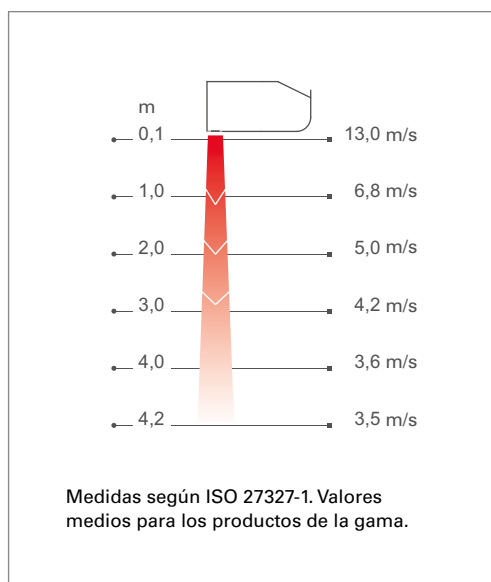
⚡ Calor eléctrico: 12–30 kW

💧 Calor por agua WH, WL, WLL



Caudal de aire optimizado gracias a la tecnología Thermozone.

Perfil de la velocidad del aire



Aplicación

La cortina de aire PA4200 ofrece más opciones que ninguna otra en un solo producto. Por tanto, se puede utilizar en numerosas aplicaciones. La cortina de aire PA4200 ha sido diseñada específicamente para puertas de, por ejemplo, edificios industriales, almacenes o grandes centros comerciales.

La cortina de aire tiene muchas funciones inteligentes y de ahorro energético que ofrecen protección totalmente automática para la entrada, adaptable a cada zona de uso.

Diseño

Gracias a su diseño atemporal y sus numerosos accesorios, es fácil lograr que la PA4200 se integre bien con las instalaciones. Las trampillas delantera y de servicio pueden ir acabadas en cualquier color para adaptarse perfectamente al entorno. Hay modelos para montaje en horizontal, en vertical y en falso techo.

Especificaciones del producto

- Sistema de control proactivo integrado SIRE con ajustes preconfigurados y numerosas funciones que simplifican la instalación y el uso de la cortina de aire. Más información sobre el SIRE en el apartado "Reguladores".
- Panel frontal fácil de abrir y de bloquear en la posición abierta que simplifica la instalación y el mantenimiento.
- Para montaje en vertical, es preciso equipar la cortina de aire con un juego para montaje en vertical.
- Para instalación en falso techo, hay disponible una extensión de descarga (accesorio).
- Juego de embellecedores opcional que proporciona un acabado más cuidado ocultando los soportes, tuberías y cables.
- Carcasa anticorrosión de chapa termogalvanizada y paneles de acero esmaltado. Color de los paneles frontal y de servicio: blanco, RAL 9016, NCS S 0500-N. Color de la rejilla, la parte trasera y los laterales: gris, RAL 7046.

*) La altura y la anchura de instalación recomendadas varía en función del local relevante.

Especificaciones técnicas

✿ Ambiente, sin calor - PA4200 A (IP21)

Tipo	Potencia [kW]	Caudal de aire*1 [m³/h]	Nivel de ruido*2 [dB(A)]	Potencia del motor [W]	Tensión del motor [V]	Intensidad del motor [A]	Longitud [mm]	Peso [kg]
PA4210A	0	950/2400	46/66	920	230V~	4,0	1039	43
PA4215A	0	1300/3500	47/67	1260	230V~	5,5	1549	56
PA4220A	0	1900/4800	48/68	1840	230V~	8,0	2039	75
PA4225A	0	2300/5900	49/69	2140	230V~	9,3	2549	91

⚡ Calor eléctrico - PA4200 E (IP20)

Tipo	Niveles de potencia [kW]	Caudal de aire*1 [m³/h]	Δt^{*3} [°C]	Nivel de ruido*2 [dB(A)]	Potencia del motor [W]	Tensión del motor [V]	Intensidad del motor [A]	Tensión [V] Intensidad (calor) [A]	Longitud [mm]	Peso [kg]
PA4210E12	3,9/7,8/12	950/2400	38/15	46/66	920	230V~	4,0	400V3~/16,9	1039	50
PA4215E18	6,0/12/18	1300/3500	42/16	47/67	1260	230V~	5,5	400V3~/26,0	1549	71
PA4220E24	7,8/15/23	1900/4800	37/14	48/68	1840	230V~	8,0	400V3~/33,8	2039	94
PA4225E30	9,9/20/30	2300/5900	39/15	49/69	2140	230V~	9,3	400V3~/42,9	2549	113

💧 Calor por agua - PA4200 WH, batería para agua a alta temperatura (≥ 80 °C) (IP21)

Tipo	Potencia*4 [kW]	Caudal de aire*1 [m³/h]	$\Delta t^{*3,4}$ [°C]	Volumen de agua [l]	Nivel de ruido*2 [dB(A)]	Potencia del motor [W]	Tensión del motor [V]	Intensidad del motor [A]	Longitud [mm]	Peso [kg]
PA4210WH	14	1050/2600	22/16	1,3	44/64	920	230V~	4,0	1039	49
PA4215WH	21	1600/3800	22/16	2,0	45/65	1330	230V~	5,8	1549	65
PA4220WH	30	2200/5300	23/17	2,7	46/66	1930	230V~	8,4	2039	87
PA4225WH	36	2800/6400	22/16	3,8	47/67	2280	230V~	9,9	2549	105

💧 Calor por agua - PA4200 WL, batería para agua a baja temperatura (≤ 80 °C) (IP21)

Tipo	Potencia*5 [kW]	Caudal de aire*1 [m³/h]	$\Delta t^{*3,5}$ [°C]	Volumen de agua [l]	Nivel de ruido*2 [dB(A)]	Potencia del motor [W]	Tensión del motor [V]	Intensidad del motor [A]	Longitud [mm]	Peso [kg]
PA4210WL	16	1050/2600	25/18	1,9	44/64	920	230V~	4,0	1039	50
PA4215WL	25	1600/3800	25/19	3,0	45/65	1330	230V~	5,8	1549	67
PA4220WL	35	2200/5300	25/19	4,1	46/66	1930	230V~	8,4	2039	90
PA4225WL	44	2800/6400	26/20	5,2	47/67	2280	230V~	9,9	2549	109

💧 Calor por agua - PA4200 WLL, batería para agua a muy baja temperatura (≤ 60 °C) (IP21)

Tipo	Potencia*6 [kW]	Caudal de aire*1 [m³/h]	$\Delta t^{*3,6}$ [°C]	Volumen de agua [l]	Nivel de ruido*2 [dB(A)]	Potencia del motor [W]	Tensión del motor [V]	Intensidad del motor [A]	Longitud [mm]	Peso [kg]
PA4210WLL	10	1000/2500	15/12	2,5	44/64	920	230V~	4,0	1039	52
PA4215WLL	15	1500/3600	15/13	4,7	45/65	1330	230V~	5,8	1549	70
PA4220WLL	21	2100/5200	15/12	7,5	46/66	1930	230V~	8,4	2039	95
PA4225WLL	26	2700/6200	15/12	9,6	47/67	2280	230V~	9,9	2549	115

*1) Caudal de aire mínimo/máximo de 5 etapas de ventilación en total.

*2) Condiciones: 5 metros de distancia a la unidad. Factor direccional: 2. Área de absorción equivalente: 200 m². Al caudal de aire mín./máx.

*3) Δt = Incremento de la temperatura a la potencia calorífica máxima y con caudal de aire alto/bajo.

*4) Aplicable a una temperatura del agua de 80/60 °C y una temperatura del aire de +18 °C.

*5) Aplicable a una temperatura del agua de 60/40 °C, y una temperatura del aire de +18 °C.

*6) Aplicable a una temperatura del agua de 40/30 °C y una temperatura del aire de +18 °C

Clase de protección de las unidades de calor eléctrico: IP20.

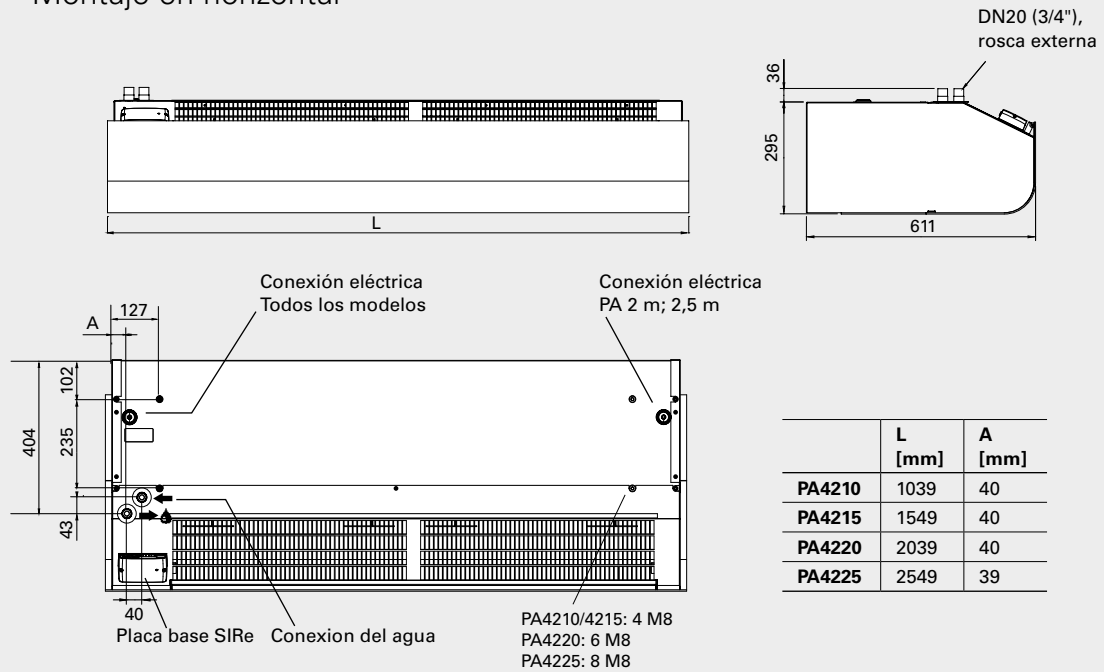
Clase de protección de las unidades sin calor y las unidades de calor por agua: IP21.

Marcado CE.

PA4200

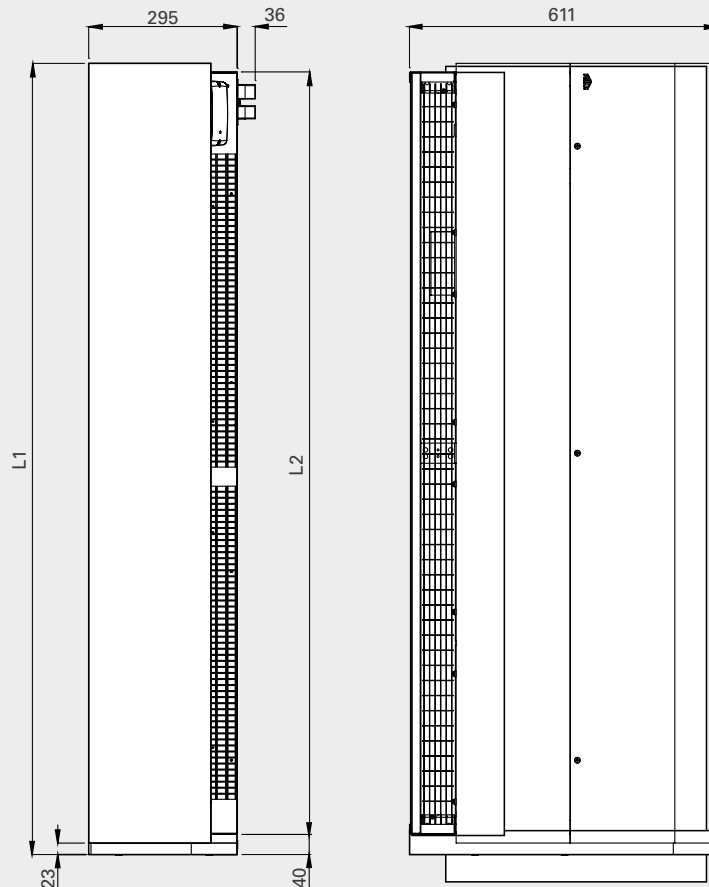
Dimensiones

Montaje en horizontal



Montaje en vertical

La unidad se puede invertir y colocar en ambos lados de la puerta. Por tanto, las conexiones y la placa de control del sistema SIRe estarán en la parte de abajo de la cortina de aire si esta se coloca a la izquierda de la puerta y en la parte de arriba si se coloca a la derecha de la puerta (vista desde el interior del local).



	L1 [mm]	L2 [mm]
PA4215	1572	1515
PA4220	2062	2004
PA4225	2572	2515

Montaje

Las cortinas de aire de esta gama se pueden adaptar para montaje en vertical o en horizontal y también se pueden empotrar en falso techo.

Montaje en horizontal

La posición de montaje de la cortina de aire es en horizontal, con la rejilla de descarga orientada hacia abajo y lo más cerca posible de la puerta.

Las cortinas se pueden montar en la pared con soportes de pared o en el techo con barras roscadas o cables. La instalación empotrada requiere una extensión de descarga.

La instalación se puede rematar con juegos de embellecedores que permiten ocultar los cables, tuberías y soportes tanto si la unidad se monta en la pared como si se instala en el techo.

Para cubrir huecos más anchos, se pueden instalar varias unidades seguidas utilizando el kit de unión.

El espacio libre mínimo entre la salida y el suelo es de 1800mm.

Montaje en vertical

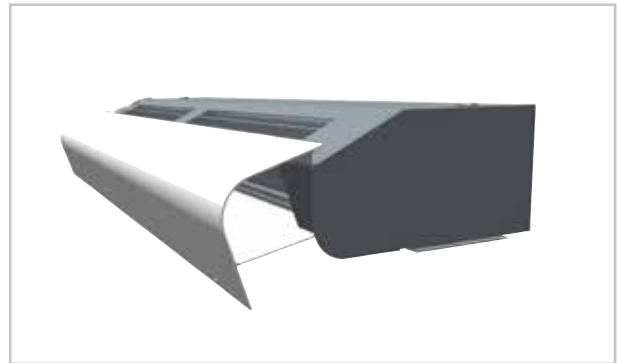
Las unidades de 1,5 metros o más se pueden montar en vertical. La cortina de aire se instala en vertical lo más cerca posible de la puerta. Para un efecto óptimo, deben colocarse cortinas de aire a ambos lados de la apertura.

Para el montaje vertical, cada unidad debe completarse con un kit vertical. El kit de diseño para montaje vertical se usa para ocultar los conductos y cables.

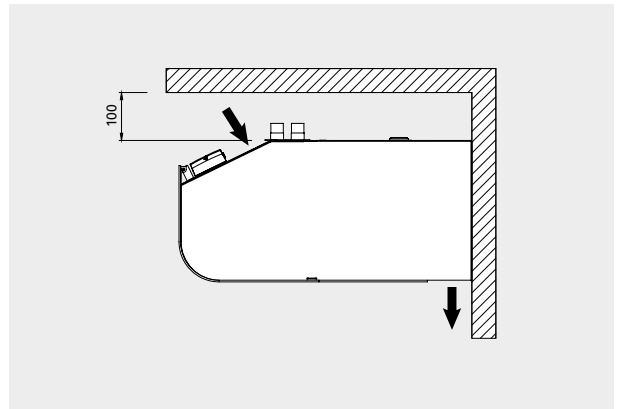
Además se pueden montar dos unidades directamente una encima de otra.

La unidad se puede invertir y colocar en ambos lados de la puerta. Por tanto, las conexiones y la placa de control del sistema SIRE estarán en la parte de abajo de la cortina de aire si esta se coloca a la izquierda de la puerta y en la parte de arriba si se coloca a la derecha de la puerta (vista desde el interior del local).

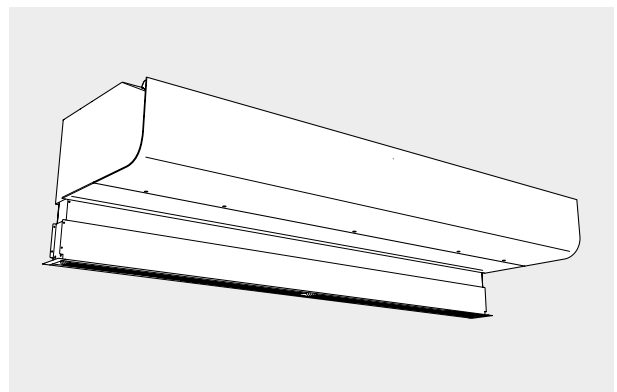
La cortina de aire se instala sobre un bastidor de piso que se incluye en el kit vertical. El bordeado se fija en horizontal al suelo mediante fijaciones apropiadas para la superficie. La cortina de aire siempre debe fijarse en la parte superior.



Panel frontal fácil de abrir y de bloquear en la posición abierta que simplifica la instalación y el mantenimiento.



Distancias mínimas



Extensión de descarga para unidad empotrada

Conexión

La cortina de aire se entrega con placa base SIRE incorporada y está equipada con conectores modulares para la conexión sencilla de componentes externos. Más información sobre el sistema de control SIRE en el apartado "Controles".

Unidad sin calor

Se conecta a la placa de control de SIRE con un cable de 2 m con conector.

Unidad de calor eléctrico

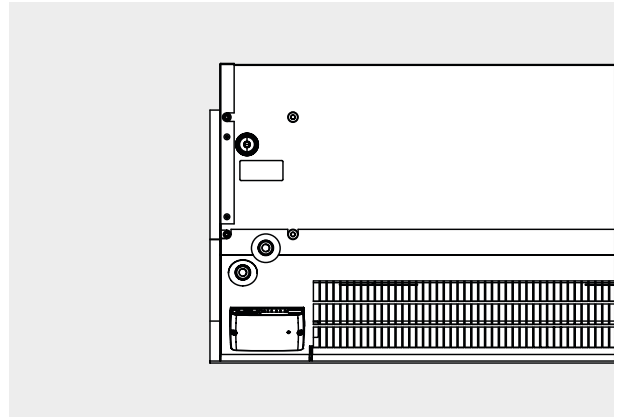
La conexión eléctrica se realiza en la parte superior de la unidad (horizontal) o en la parte trasera (vertical). La alimentación de control es de 230V~ y el cable sale de la placa de control del sistema SIRE integrada. La alimentación para calefacción (400V3 ~) se conecta al bloque de bornas de la caja de conexiones interna. Las unidades de 2 metros o más de largo requieren fuentes de alimentación dobles.

Unidad de calor por agua

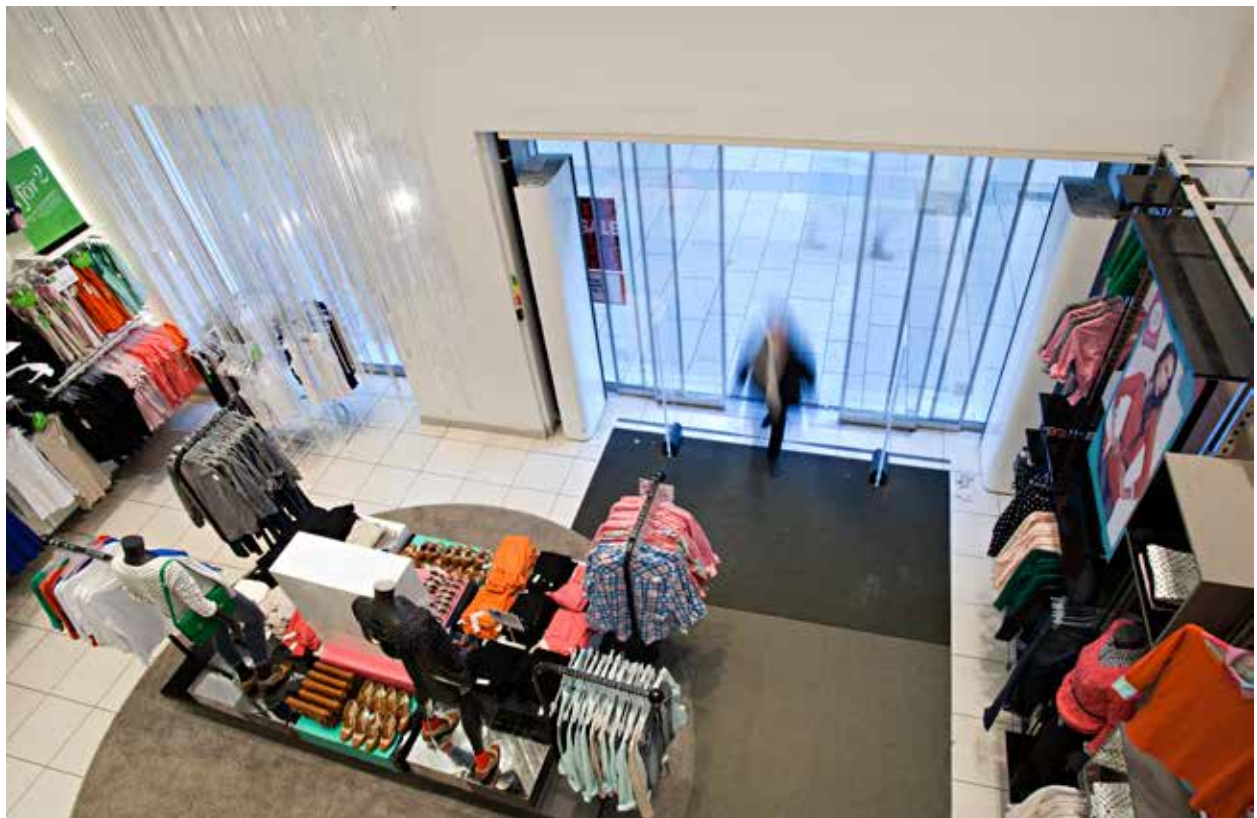
Se conecta a la placa de control de SIRE con un cable de 2 m con conector.

La batería de agua se conecta por la parte superior de la unidad (montaje en horizontal) o por la parte trasera (montaje en vertical) por medio de conexiones DN20 (3/4"), rosca externa.

Flexibles disponibles como accesorios.

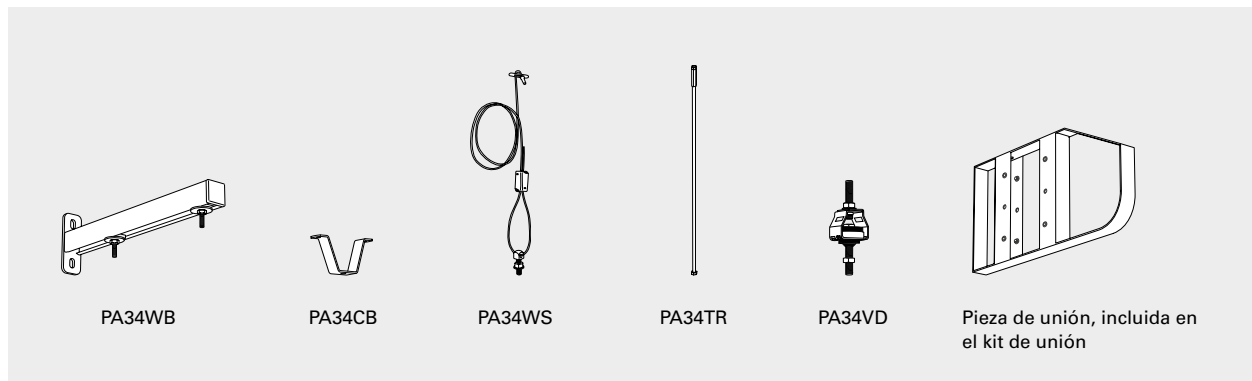


La placa de circuitos SIRE va instalada en la cortina de aire a la entrega.



Accesorios

Montaje en horizontal



PA34WB, soportes de pared
Soportes para montar la unidad en horizontal o en pared.

PA34CB, soportes de techo
Soportes para montar la unidad colgada del techo con cables o barras roscadas (no incluidos). Si se utilizan barras roscadas, se recomienda utilizar los amortiguadores de vibraciones (PA34VD).

PA34WS, juego de cables de suspensión
Cables galvanizados con cierres de seguridad para sujetar la unidad al techo. Longitud 3 m. Se utilizan junto con los soportes de techo (PA34CB).

PA34TR, barras roscadas
Para montar la unidad en el techo. Longitud 1 m. Se utilizan junto con los soportes de techo (PA34CB). Se pueden combinar con los amortiguadores PA34VD para reducir las vibraciones.

PA34VD, amortiguadores de vibraciones
Reducen las vibraciones cuando la cortina de aire se monta en el techo con barras roscadas.

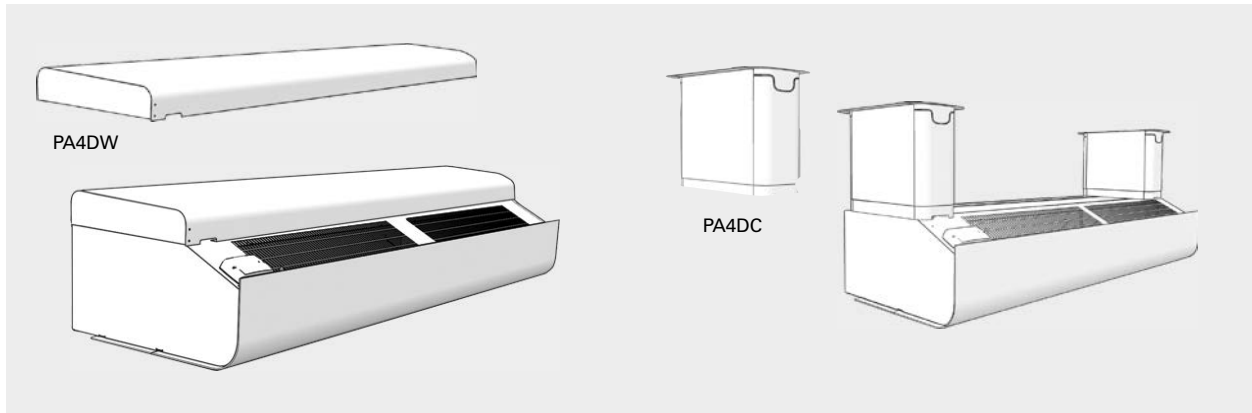
PA4JK, kit de unión
Se utiliza para dar a la instalación un acabado más cuidado y uniforme cuando se montan varias unidades horizontales seguidas. Consta de una pieza de unión y elementos de montaje.

Tipo	Descripción	Cantidad incluida	Longitud
PA34WB15	Soportes de pared para unidades de 1 y 1,5 metros	2 uds	400 mm
PA34WB20	Soportes de pared para unidades de 2 metros	3 uds	400 mm
PA34WB30	Soportes de pared para unidades de 2,5 metros	4 uds	400 mm
PA34CB15	Soportes de techo para unidades de 1 y 1,5 metros	4 uds	
PA34CB20	Soportes de techo para unidades de 2 metros	6 uds	
PA34CB30	Soportes de techo para unidades de 2,5 metros	8 uds	
PA34WS15	Kit colgante con cables para unidades de 1 y 1,5 metros	4 uds	3 m
PA34WS20	Kit colgante con cables para unidades de 2 metros	6 uds	3 m
PA34WS30	Kit colgante con cables para unidades de 2,5 metros	8 uds	3 m
PA34TR15	Barras roscadas para unidades de 1 y 1,5 metros	4 uds	1 m
PA34TR20	Barras roscadas para unidades de 2 metros	6 uds	1 m
PA34TR30	Barras roscadas para unidades de 2,5 metros	8 uds	1 m
PA34VD15	Amortiguadores de vibración para unidades de 1 y 1,5 metros	4 uds	
PA34VD20	Amortiguadores de vibración para unidades de 2 metros	6 uds	
PA34VD30	Amortiguadores de vibración para unidades de 2,5 metros	8 uds	
PA4JK	Kit de unión		

PA4200

Accesorios

Montaje en horizontal



PA4DW, juego de embellecedores para montaje en pared
Permite ocultar los soportes, cables y tuberías para dar un acabado más cuidado a las unidades montadas en la pared. Se utiliza junto con los soportes de pared PA34WB.

PA4DC, juego de embellecedores para montaje en techo
Permite ocultar los soportes, cables y tuberías para dar un acabado más cuidado a las unidades montadas en el techo.

Se necesitan dos kits de diseño para las unidades de 1 y 1,5 metros, mientras que las unidades de 2 metros necesitan tres kits y las unidades de 2,5 metros necesitan cuatro kits.

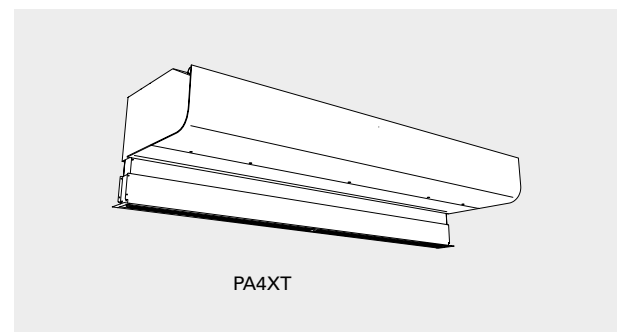
Tipo	Descripción	LxHxA [mm]
PA4DW10	Juego de embellecedores para montaje en pared PA4210	87x424x1006
PA4DW15	Juego de embellecedores para montaje en pared PA4215	87x424x1516
PA4DW20	Juego de embellecedores para montaje en pared PA4220	87x424x2006
PA4DW25	Juego de embellecedores para montaje en pared PA4225	87x424x2516

Tipo	Descripción
PA4DCS	Juego de embellecedores para montaje en techo PA4200, equento, 200-300 mm (1 pieza)
PA4DCM	Juego de embellecedores para montaje en techo PA4200, medio, 300-500 mm (1 pieza)
PA4DCL	Juego de embellecedores para montaje en techo PA4200, grande, 500-900 mm (1 pieza)
PA4DXT	Juego de embellecedores para montaje en techo PA4200, extensión, 420 mm (1 pieza)

Montaje empotrada en falsos techos

PA4XT, extensión de descarga
Con función telescópica, se utiliza para empotrar la unidad en un falso techo.

Tipo	Descripción
PA4XT10	Extensión de descarga para PA4210, 130-200 mm
PA4XT15	Extensión de descarga para PA4215, 130-200 mm
PA4XT20	Extensión de descarga para PA4220, 130-200 mm
PA4XT25	Extensión de descarga para PA4225, 130-200 mm



Accesorios

Montaje en vertical

PA4JK, juego para montaje en vertical

Permite adaptar una unidad horizontal para montaje en vertical. Consta de una base perfilada, elementos de montaje y un soporte para sujetar la parte superior de la unidad. La base perfilada hace además las veces de perfil de unión si hay que montar dos unidades una encima de otra. Se necesita un juego para montaje en vertical por unidad.

PA4VDW, juego de embellecedores para montaje en vertical

Permite ocultar los cables y tuberías para obtener una instalación más cuidada.

PA4HE, los tubos de extensión

Cubre el espacio libre hasta el techo de las unidades montadas en vertical, proporcionando así un acabado más cuidado. Dimensiones pedidas en alturas desde 100 - 2000 mm Se necesita un juego vertical PA4JK para la instalación.

PA4EVDW, los tubos de extensión para las unidades con juegos de embellecedores

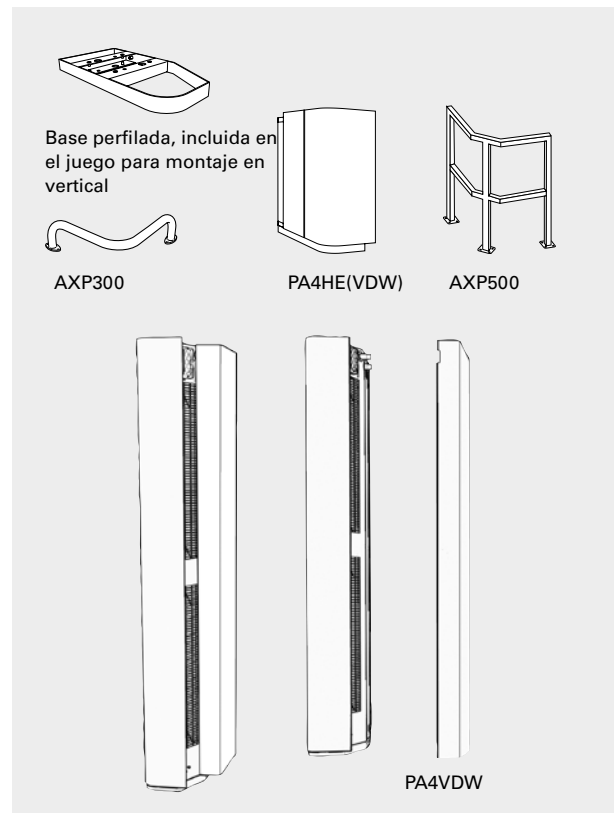
El tubo de extensión que se corresponde con PA4HE está diseñado para unidades con juego de embellecedores.

AXP300, protector antichoques

Protección en el suelo contra impactos, por ejemplo de carritos de la compra.

AXP500, protector antichoque

De instalación en el suelo, protege contra golpes de, por ejemplo, carretillas elevadoras. Altura 1 m. Color: rojo; otros pedidos a demanda.



Tipo	Descripción
PA4JK	Juego para montaje en vertical PA4200
PA4VDW15	Juego de embellecedores, montaje en vertical PA4215
PA4VDW20	Juego de embellecedores, montaje en vertical PA4220
PA4VDW25	Juego de embellecedores, montaje en vertical PA4225
PA4HE	Tubo de extensión para PA4200
PA4HEVDW	Tubo de extensión para PA4200 con juego de embellecedores
AXP300	Protector antichoques
AXP500	Protector antichoques

Unidad de calor por agua

PA34EF, filtro externo para la descarga

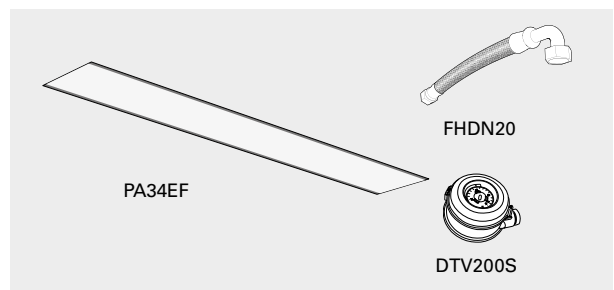
Filtro de malla fina que evita que entre polvo y suciedad en los depósitos de las unidades de agua. El filtro es fácil de poner y de quitar, gracias a las bandas magnéticas que incorpora. Facilita el mantenimiento, ya que no es necesario abrir la unidad.

DTV200S, protector de presión del filtro

Mide la presión diferencial, que indica el nivel de suciedad del filtro en las unidades calentadas con agua. La manguera de medición se conecta al lado de succión de la unidad (después del filtro). El ajuste se realiza in situ, en función de la unidad y del entorno. Rango ajustable de 20-300 Pa. Contacto de alarma de sustitución sin voltaje.

FHDN20, flexibles

Para una instalación práctica y fácil de la unidad de calor por agua. DN20.



Tipo	Descripción
PA34EF10	Filtro externo para la descarga para PA3510/4210
PA34EF15	Filtro externo para la descarga para PA3515/4215
PA34EF20	Filtro externo para la descarga para PA3520/4220
PA34EF25	Filtro externo para la descarga para PA3525/4225
DTV200S	Protector de presión del filtro
FHDN20	Flexibles DN20, rosca interna, codo de 90°, longitud 350 mm, 2 uds

Reguladores



Esta cortina de aire se suministra con tarjeta de control SIRE integrada. El sistema ofrece tres niveles distintos de funcionalidad: Basic, Competent o Advanced.

SIRE Basic ofrece un control sencillo a bajo coste. SIRE Competent y SIRE Advanced detectan las necesidades de la entrada en la que están instalados (por ejemplo, frecuencia de apertura y temperatura exterior) y se adaptan a ellas. Este sistema, con capacidad para controlar hasta nueve aparatos, tiene la función de calendario y posibilidad de desconexión a las temperaturas definidas. Además, el sistema adapta la velocidad de ventilación, lo que optimiza el nivel de ruido y lo mantiene por debajo del umbral de confort. Con SIRE Advanced se puede elegir entre los modos económico y confort según se desee dar prioridad al ahorro de energía o al confort óptimo. Puede limitarse la temperatura del agua de retorno para garantizar que el calor disponible se aprovecha al máximo.

Más información sobre el sistema de control SIRE en el apartado "Controles".

Tipo	Descripción
SIREBN	Sistema de control SIRE Basic
SIREACY	Sistema de control SIRE Competent
SIREAAY	Sistema de control SIRE Advanced

Regulación por agua



VLSP, sistema de válvulas independientes de la presión on/off

Válvula de dos vías combinada de control y ajuste independiente de la presión con actuador on/off, válvula de corte y derivación. DN15/20/25/32. 230V.

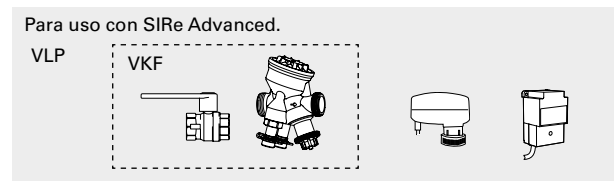
El sistema VLSP consta de los siguientes elementos:

- VKF, juego de válvulas
 - TAC, válvula combinada de control y ajuste independiente de la presión
 - AV, válvula de corte
- SD230, actuador on/off 230V
- BPV10, válvula de derivación

VKF, juego de válvulas

Tipo	DN	Rango de caudales l/s
VKF15LF	DN15	0,012 - 0,068
VKF15NF	DN15	0,024 - 0,131
VKF20	DN20	0,058 - 0,319
VKF25	DN25	0,103 - 0,597
VKF32	DN32	0,222 - 1,028

Tipo	Descripción
SD230	Actuador on/off 230V
BPV10	Válvula de derivación



VLP, sistema de válvulas moduladoras independientes de la presión

Válvula de dos vías combinada de control y ajuste independiente de la presión con actuador de modulación y válvula de corte. DN15/20/25/32. 24V.

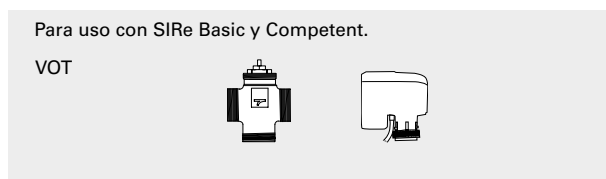
El sistema VLP consta de los siguientes elementos:

- VKF, juego de válvulas
 - TAC, válvula combinada de control y ajuste independiente de la presión
 - AV, válvula de corte
- SDM24, actuador de modulación 24V
- ST23024, transformador de 24V para 1-7 actuadores

VKF, juego de válvulas

Tipo	DN	Rango de caudales l/s
VKF15LF	DN15	0,012 - 0,068
VKF15NF	DN15	0,024 - 0,131
VKF20	DN20	0,058 - 0,319
VKF25	DN25	0,103 - 0,597
VKF32	DN32	0,222 - 1,028

Tipo	Descripción
SDM24	Actuador de modulación 24V
ST23024	Transformador de 24V para 1-7 actuadores

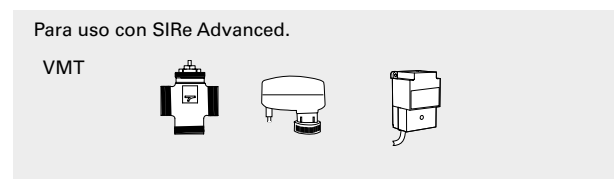


VOT, válvula reguladora de 3 vías con actuador on/off
Válvula reguladora de 3 vías con actuador on/off.
DN15/20/25. 230 V.

Está formado por los elementos siguientes:

- TRVS, válvula reguladora de 3 vías
- SD230, actuador on/off de 230 V

Tipo	DN	Kvs	Caudal máx. a 10 kPa
VOT15	DN15	1,7	0,149
VOT20	DN20	2,5	0,220
VOT25	DN25	4,5	0,395



VMT, válvula reguladora de 3 vías y actuador modulante
Válvula reguladora de 3 vías con actuador modulante.
DN15/20/25. 24 V.

Está formado por los elementos siguientes:

- TRVS, válvula reguladora de 3 vías
- SDM24, actuador de modulación 24V
- ST23024, transformador de 24V para 1-7 actuadores

Tipo	DN	Kvs	Caudal máx. a 10 kPa
VMT15	DN15	1,7	0,149
VMT20	DN20	2,5	0,220
VMT25	DN25	4,5	0,395

Cuadros de potencia - agua

PA4200 WH

			Temperatura del agua de suministro: 110 °C Temperatura ambiente: +18 °C Temperatura del aire de salida: +35 °C*1				Temperatura del agua: 110/80 °C Temperatura ambiente: +18 °C			
Tipo	Posición ventilador	Caudal de aire [m³/h]	Potencia [kW]	Temp. agua retorno [°C]	Caudal de agua [l/s]	Caída de presión [kPa]	Potencia *2 [kW]	Temp. aire saliente [°C]	Caudal de agua [l/s]	Caída de presión [kPa]
PA4210WH	max	2600	15,1	53	0,06	3,9	21,2	41,9	0,17	22,1
	min	1050	6,1	37	0,02	0,5	12,1	51,6	0,10	8
PA4215WH	max	3800	21,7	53	0,09	1,2	31,7	42,4	0,26	7,6
	min	1600	9,1	42	0,03	0,2	18,5	51,8	0,15	2,8
PA4220WH	max	5300	30,2	50	0,12	2,4	44,9	42,8	0,37	17,1
	min	2200	12,7	37	0,04	0,4	25,9	52,5	0,21	6,3
PA4225WH	max	6400	36,2	53	0,16	0,6	54	42,7	0,44	4
	min	2800	16,3	44	0,06	0,1	32,2	51,7	0,27	1,6

			Temperatura del agua de suministro: 90 °C Temperatura ambiente: +18 °C Temperatura del aire de salida: +35 °C*1				Temperatura del agua: 90/70 °C Temperatura ambiente: +18 °C			
Tipo	Posición ventilador	Caudal de aire [m³/h]	Potencia [kW]	Temp. agua retorno [°C]	Caudal de agua [l/s]	Caída de presión [kPa]	Potencia *2 [kW]	Temp. aire saliente [°C]	Caudal de agua [l/s]	Caída de presión [kPa]
PA4210WH	max	2600	14,7	58	0,11	11,0	17,2	37,4	0,21	32,4
	min	1050	6,0	41	0,03	1,1	9,8	45,3	0,12	11,7
PA4215WH	max	3800	21,7	58	0,17	3,6	25,7	37,9	0,32	11,3
	min	1600	9,5	45	0,05	0,4	15	45,4	0,18	4,2
PA4220WH	max	5300	31,1	58	0,24	8,3	36,4	38,1	0,45	25,1
	min	2200	12,6	41	0,06	0,8	21	45,9	0,26	9,2
PA4225WH	max	6400	36,8	58	0,29	1,9	43,9	38,1	0,54	6
	min	2800	15,9	45	0,09	0,2	26,1	45,4	0,32	2,3

			Temperatura del agua de suministro: 80 °C Temperatura ambiente: +18 °C Temperatura del aire de salida: +35 °C*1				Temperatura del agua: 80/60 °C Temperatura ambiente: +18 °C			
Tipo	Posición ventilador	Caudal de aire [m³/h]	Potencia [kW]	Temp. agua retorno [°C]	Caudal de agua [l/s]	Caída de presión [kPa]	Potencia *2 [kW]	Temp. aire saliente [°C]	Caudal de agua [l/s]	Caída de presión [kPa]
PA4210WH	max	2600	15,2	65	0,25	44,5	14,2	34	0,17	23,4
	min	1050	6,0	44	0,04	1,9	8,1	40,5	0,10	8,5
PA4215WH	max	3800	21,5	61	0,28	9,3	21,1	34,3	0,26	8
	min	1600	9,2	46	0,07	0,7	12,3	40,5	0,15	3
PA4220WH	max	5300	30,5	61	0,40	20,9	30	34,6	0,37	18
	min	2200	12,8	44	0,09	1,4	17,3	41	0,21	6,6
PA4225WH	max	6400	36,7	61	0,48	4,9	35,9	34,4	0,44	4,2
	min	2800	16,6	48	0,13	0,5	21,4	40,4	0,26	1,7

			Temperatura del agua de suministro: 82 °C Temperatura ambiente: +18 °C Temperatura del aire de salida: +35 °C*1				Temperatura del agua: 82/71 °C Temperatura ambiente: +18 °C			
Tipo	Posición ventilador	Caudal de aire [m³/h]	Potencia [kW]	Temp. agua retorno [°C]	Caudal de agua [l/s]	Caída de presión [kPa]	Potencia *2 [kW]	Temp. aire saliente [°C]	Caudal de agua [l/s]	Caída de presión [kPa]
PA4210WH	max	2600	14,8	62	0,18	25,1	16,6	36,7	0,37	91,4
	min	1050	6,1	44	0,04	1,8	9,4	44,3	0,21	32,5
PA4215WH	max	3800	22,0	62	0,27	8,6	25,1	37,4	0,56	32,5
	min	1600	9,3	46	0,06	0,7	14,6	44,7	0,32	11,9
PA4220WH	max	5300	31,3	62	0,38	19,3	35,3	37,5	0,79	71,9
	min	2200	12,4	42	0,08	1,1	20,3	45	0,45	25,9
PA4225WH	max	6400	37,5	62	0,46	4,5	42,9	37,7	0,96	17,2
	min	2800	15,8	46	0,11	0,4	25,5	44,7	0,57	6,6

*1) Temperatura recomendada del aire de salida para un buen confort y un rendimiento optimizado.

*2) Rendimiento nominal a una temperatura del agua de suministro y retorno específica.

Visite www.frico.com.es para obtener cálculos adicionales.

Cuadros de potencia - agua

PA4200 WL

			Temperatura del agua de suministro: 80 °C Temperatura ambiente: +18 °C Temperatura del aire de salida: +35 °C*1				Temperatura del agua: 80/60 °C Temperatura ambiente: +18 °C			
Tipo	Posición ventilador	Caudal de aire [m³/h]	Potencia [kW]	Temp. agua retorno [°C]	Caudal de agua [l/s]	Caída de presión [kPa]	Potencia *2 [kW]	Temp. aire saliente [°C]	Caudal de agua [l/s]	Caída de presión [kPa]
PA4210WL	max	2600	14,9	31	0,07	2,7	28,4	50	0,35	42
	min	1050	6,0	26	0,03	0,5	15	59,9	0,18	13,3
PA4215WL	max	3800	21,7	30	0,11	2,2	43,3	51,4	0,53	38,4
	min	1600	9,5	27	0,04	0,5	23,3	60,7	0,29	12,5
PA4220WL	max	5300	31,4	31	0,15	2,0	60,1	51,2	0,73	31,9
	min	2200	12,8	27	0,06	0,4	32,1	60,7	0,39	10,2
PA4225WL	max	6400	36,6	28	0,17	2,9	75	52,3	0,92	56,7
	min	2800	16,3	24	0,07	0,6	41,4	61,3	0,51	19,2

			Temperatura del agua de suministro: 70 °C Temperatura ambiente: +18 °C Temperatura del aire de salida: +35 °C*1				Temperatura del agua: 70/50 °C Temperatura ambiente: +18 °C			
Tipo	Posición ventilador	Caudal de aire [m³/h]	Potencia [kW]	Temp. agua retorno [°C]	Caudal de agua [l/s]	Caída de presión [kPa]	Potencia *2 [kW]	Temp. aire saliente [°C]	Caudal de agua [l/s]	Caída de presión [kPa]
PA4210WL	max	2600	14,9	33	0,10	4,6	22,5	43,4	0,27	28,2
	min	1050	6,1	28	0,03	0,8	12	51,4	0,15	9,1
PA4215WL	max	3800	22,1	32	0,14	3,8	34,3	44,4	0,42	25,7
	min	1600	9,4	28	0,05	0,7	18,6	52,1	0,23	8,5
PA4220WL	max	5300	31,4	33	0,21	3,5	47,6	44,3	0,58	21,4
	min	2200	12,7	28	0,07	0,6	25,6	52,1	0,31	7
PA4225WL	max	6400	36,4	30	0,22	4,7	59,7	45,3	0,73	38,3
	min	2800	15,8	25	0,09	0,9	33,1	52,7	0,40	13,2

			Temperatura del agua de suministro: 60 °C Temperatura ambiente: +18 °C Temperatura del aire de salida: +35 °C*1				Temperatura del agua: 60/40 °C Temperatura ambiente: +18 °C			
Tipo	Posición ventilador	Caudal de aire [m³/h]	Potencia [kW]	Temp. agua retorno [°C]	Caudal de agua [l/s]	Caída de presión [kPa]	Potencia *2 [kW]	Temp. aire saliente [°C]	Caudal de agua [l/s]	Caída de presión [kPa]
PA4210WL	max	2600	15,4	37	0,17	11,8	16,5	36,6	0,20	16,6
	min	1050	6,2	30	0,05	1,4	8,9	42,7	0,11	5,5
PA4215WL	max	3800	21,6	35	0,21	7,6	25,2	37,4	0,31	15
	min	1600	9,2	29	0,07	1,2	13,8	43,2	0,17	5,1
PA4220WL	max	5300	29,9	35	0,29	6,3	34,9	37,3	0,42	12,6
	min	2200	13,1	30	0,10	1,1	18,9	43,2	0,23	4,2
PA4225WL	max	6400	36,8	33	0,34	10,0	44,1	38,2	0,54	22,8
	min	2800	16,3	28	0,12	1,7	24,7	43,9	0,30	8,1

			Temperatura del agua de suministro: 55 °C Temperatura ambiente: +18 °C Temperatura del aire de salida: +35 °C*1				Temperatura del agua: 55/35 °C Temperatura ambiente: +18 °C			
Tipo	Posición ventilador	Caudal de aire [m³/h]	Potencia [kW]	Temp. agua retorno [°C]	Caudal de agua [l/s]	Caída de presión [kPa]	Potencia *2 [kW]	Temp. aire saliente [°C]	Caudal de agua [l/s]	Caída de presión [kPa]
PA4210WL	max	2600	15,2	39	0,23	22,3	13,4	33,1	0,16	11,7
	min	1050	6,0	30	0,06	2,0	7,2	38,2	0,09	3,9
PA4215WL	max	3800	21,8	37	0,29	14,2	20,5	33,8	0,25	10,5
	min	1600	9,3	30	0,09	1,8	11,3	38,6	0,14	3,6
PA4220WL	max	5300	30,2	37	0,41	11,9	28,4	33,7	0,34	8,8
	min	2200	12,8	30	0,13	1,5	15,5	38,6	0,19	3
PA4225WL	max	6400	37,1	36	0,47	18,4	36,2	34,6	0,44	16,2
	min	2800	16,5	29	0,15	2,6	20,4	39,3	0,25	5,8

*1) Temperatura recomendada del aire de salida para un buen confort y un rendimiento optimizado.

*2) Rendimiento nominal a una temperatura del agua de suministro y retorno específica.

Visite www.frico.com.es para obtener cálculos adicionales.

Cuadros de potencia - agua

PA4200 WLL

			Temperatura del agua de suministro: 55 °C Temperatura ambiente: +18 °C Temperatura del aire de salida: +32 °C				Temperatura del agua: 55/35 °C Temperatura ambiente: +18 °C			
Tipo	Posición ventilador	Caudal de aire [m³/h]	Potencia [kW]	Temp. agua retorno [°C]	Caudal de agua [l/s]	Caída de presión [kPa]	Potencia * [kW]	Temp. aire saliente [°C]	Caudal de agua [l/s]	Caída de presión [kPa]
PA4210WLL	max	2500	12,0	29	0,11	2,0	15,7	36,5	0,19	4,9
	min	1000	4,8	28	0,04	0,4	7,9	41,3	0,10	1,5
PA4215WLL	max	3600	17,2	27	0,15	2,0	24,3	37,8	0,29	6,4
	min	1500	7,4	27	0,06	0,5	12,5	42,4	0,15	2
PA4220WLL	max	5200	25,1	29	0,23	1,6	33,3	36,8	0,40	4,2
	min	2100	9,0	29	0,08	0,3	16,7	41,3	0,20	1,2
PA4225WLL	max	6200	29,5	28	0,26	1,7	41,3	37,5	0,50	5,3
	min	2700	13,9	28	0,13	0,5	21,9	41,8	0,27	1,7

			Temperatura del agua de suministro: 50 °C Temperatura ambiente: +18 °C Temperatura del aire de salida: +32 °C				Temperatura del agua: 50/30 °C Temperatura ambiente: +18 °C			
Tipo	Posición ventilador	Caudal de aire [m³/h]	Potencia [kW]	Temp. agua retorno [°C]	Caudal de agua [l/s]	Caída de presión [kPa]	Potencia * [kW]	Temp. aire saliente [°C]	Caudal de agua [l/s]	Caída de presión [kPa]
PA4210WLL	max	2500	12,0	30	0,15	3,2	11,9	31,9	0,14	3,1
	min	1000	4,9	28	0,05	0,6	5,9	35,3	0,07	0,9
PA4215WLL	max	3600	17,0	28	0,19	3,1	18,6	33,1	0,22	4,1
	min	1500	7,2	26	0,07	0,6	9,5	36,6	0,12	1,3
PA4220WLL	max	5200	25,3	30	0,31	2,7	24,9	32,1	0,30	2,6
	min	2100	10,0	28	0,11	0,5	12,2	35	0,15	0,7
PA4225WLL	max	6200	30,1	29	0,35	2,9	31,3	32,8	0,38	3,3
	min	2700	12,8	27	0,14	0,6	16,4	35,8	0,20	1

			Temperatura del agua de suministro: 45 °C Temperatura ambiente: +18 °C Temperatura del aire de salida: +32 °C				Temperatura del agua: 45/35 °C Temperatura ambiente: +18 °C			
Tipo	Posición ventilador	Caudal de aire [m³/h]	Potencia [kW]	Temp. agua retorno [°C]	Caudal de agua [l/s]	Caída de presión [kPa]	Potencia * [kW]	Temp. aire saliente [°C]	Caudal de agua [l/s]	Caída de presión [kPa]
PA4210WLL	max	2500	12,2	32	0,23	6,9	13,7	34	0,33	13,4
	min	1000	4,8	28	0,07	0,9	6,8	37,9	0,16	3,9
PA4215WLL	max	3600	17,4	30	0,29	6,4	20,8	34,9	0,50	17
	min	1500	7,3	27	0,10	1,0	10,5	38,5	0,25	5,1
PA4220WLL	max	5200	25,7	32	0,48	5,8	29	34,3	0,70	11,5
	min	2100	10,1	28	0,15	0,7	14,4	38,1	0,35	3,3
PA4225WLL	max	6200	29,6	30	0,49	5,2	35,6	34,8	0,86	14,4
	min	2700	13,3	28	0,19	1,0	18,7	38,3	0,45	4,5

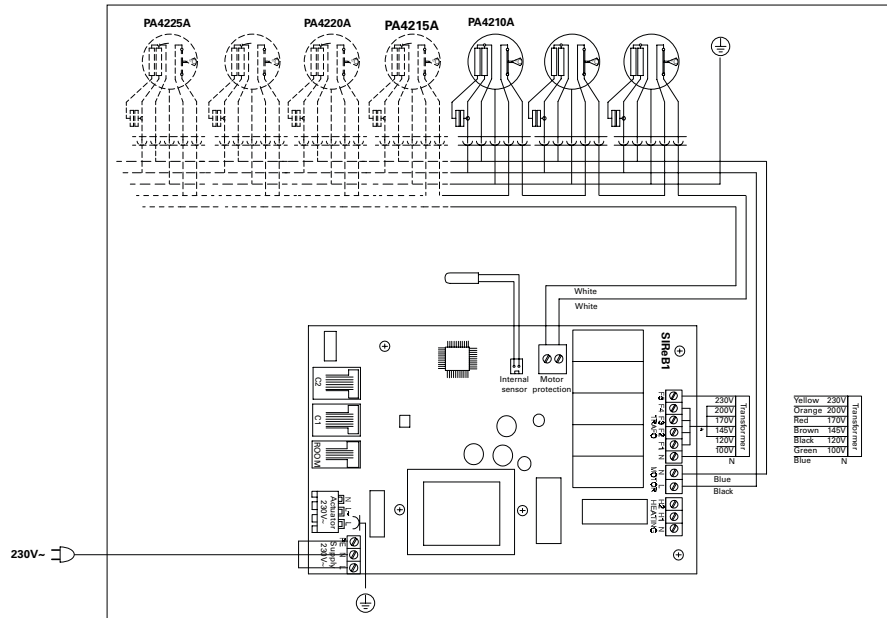
			Temperatura del agua de suministro: 40 °C Temperatura ambiente: +18 °C Temperatura del aire de salida: +32 °C				Temperatura del agua: 40/30 °C Temperatura ambiente: +18 °C			
Tipo	Posición ventilador	Caudal de aire [m³/h]	Potencia [kW]	Temp. agua retorno [°C]	Caudal de agua [l/s]	Caída de presión [kPa]	Potencia * [kW]	Temp. aire saliente [°C]	Caudal de agua [l/s]	Caída de presión [kPa]
PA4210WLL	max	2500	11,9	34,0	0,46	24,6	10,1	29,9	0,24	8
	min	1000	4,7	29,0	0,10	1,7	5,1	32,8	0,12	2,4
PA4215WLL	max	3600	17,2	32,0	0,55	20,7	15,5	30,6	0,37	10,4
	min	1500	7,4	29,0	0,16	2,3	7,9	33,5	0,19	3,2
PA4220WLL	max	5200	24,1	32,0	0,77	14,1	21,4	30,1	0,52	6,8
	min	2100	9,8	29,0	0,21	1,4	10,7	32,9	0,26	2
PA4225WLL	max	6200	29,6	32,0	0,95	17,6	26,5	30,5	0,64	8,6
	min	2700	13,0	29,0	0,28	1,9	14	33,2	0,34	2,7

*) Rendimiento nominal a una temperatura del agua de suministro y retorno específica.

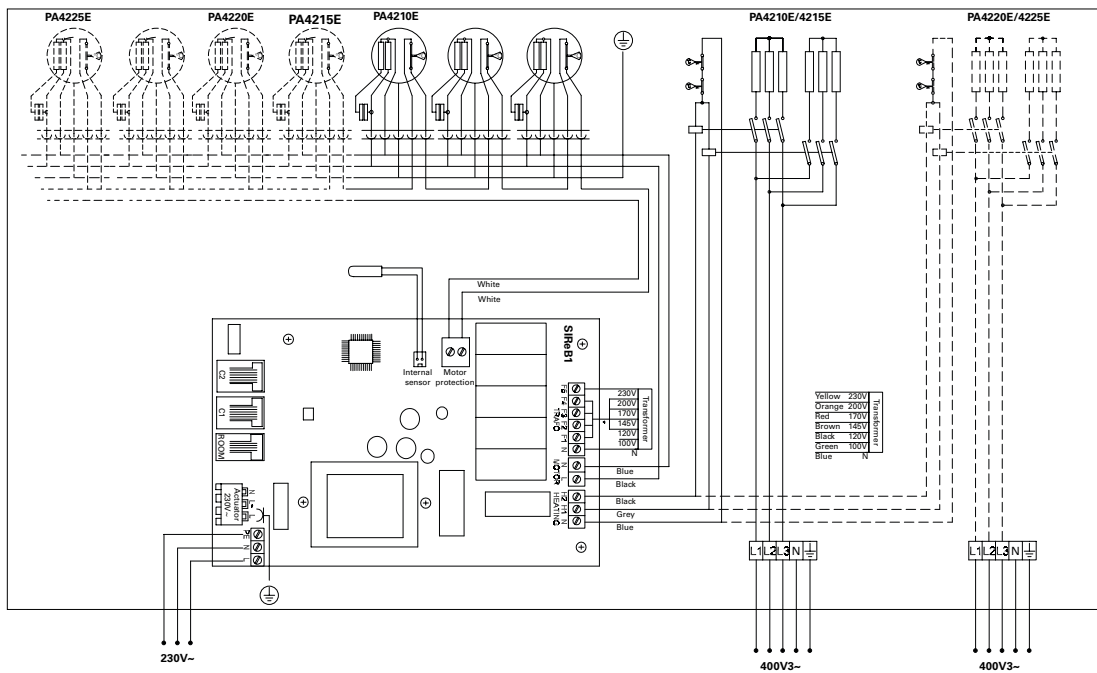
Esquemas del cableado

Esquema del cableado interno

Unidad sin calor



Unidad de calor eléctrico

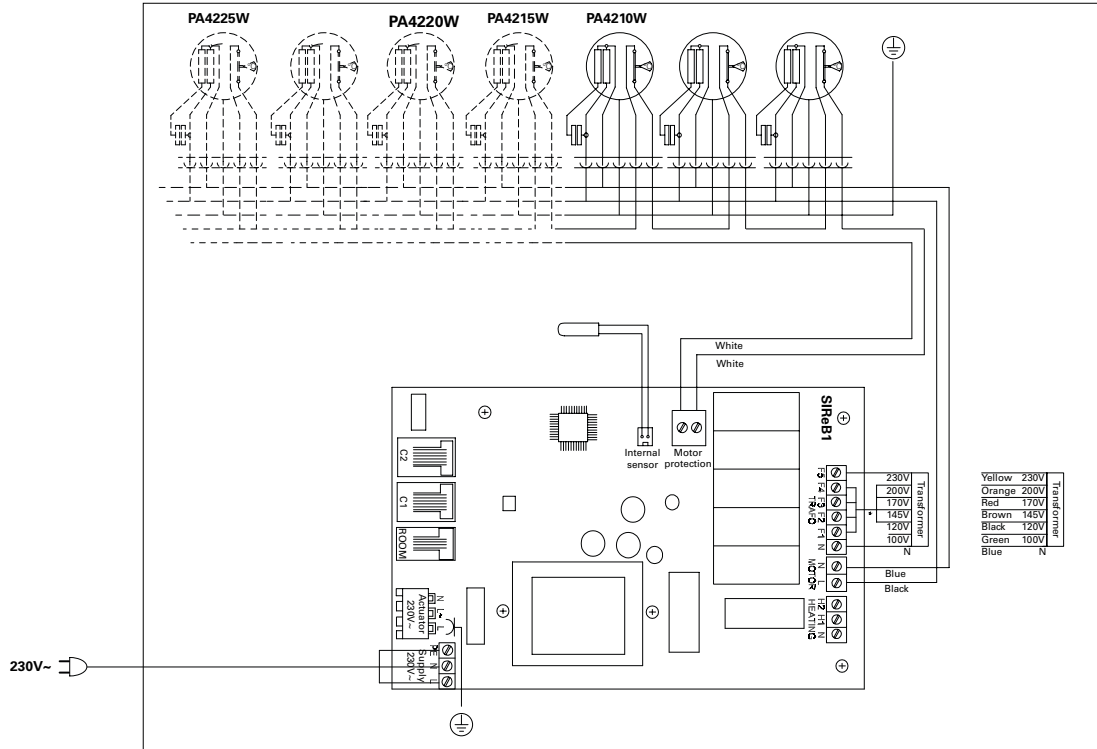


PA4200

Esquemas del cableado

Esquema del cableado interno

Unidad de calor por agua



Polígono Industrial El Águila,
Nave 37
50180 UTEBO (Zaragoza)
España
+ 34 876 030 262
www.arven.es