



Ventiladores In-Line - Gama TT

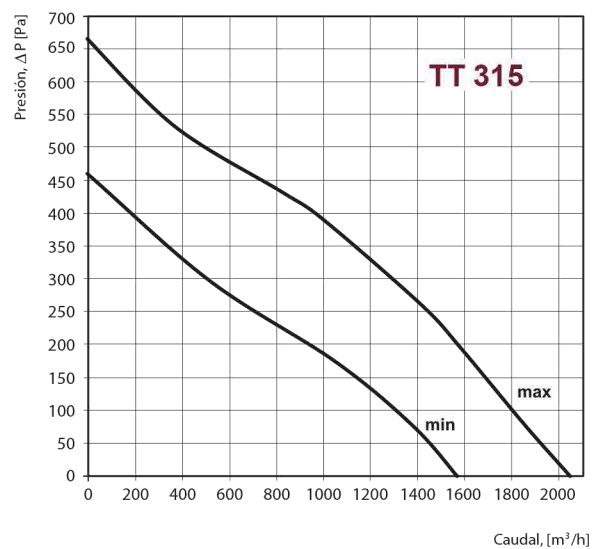
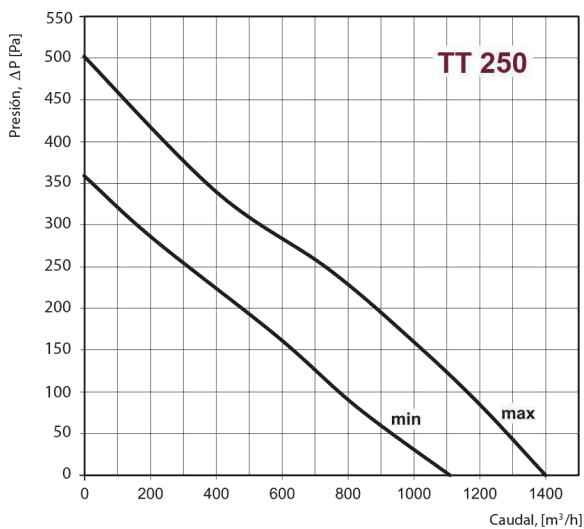
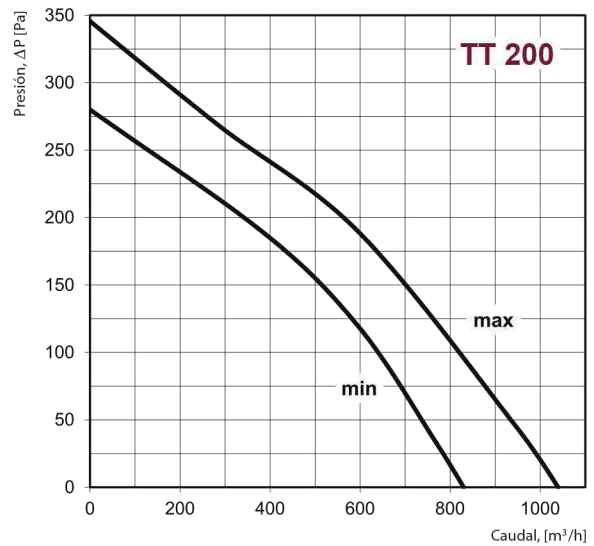
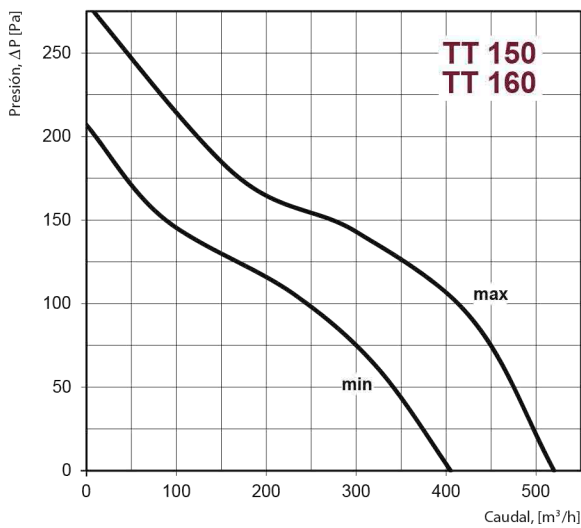
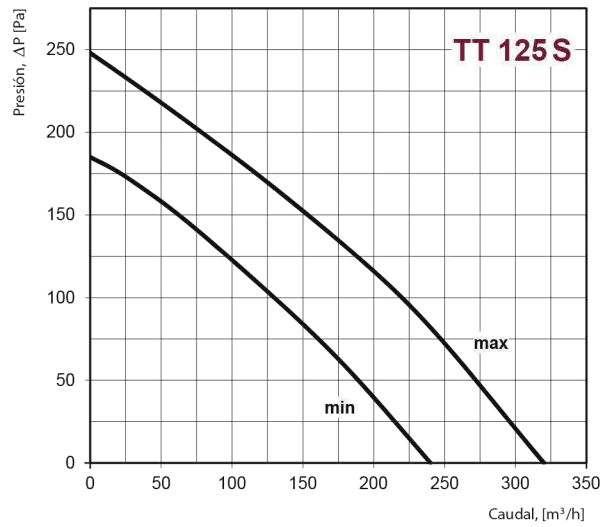
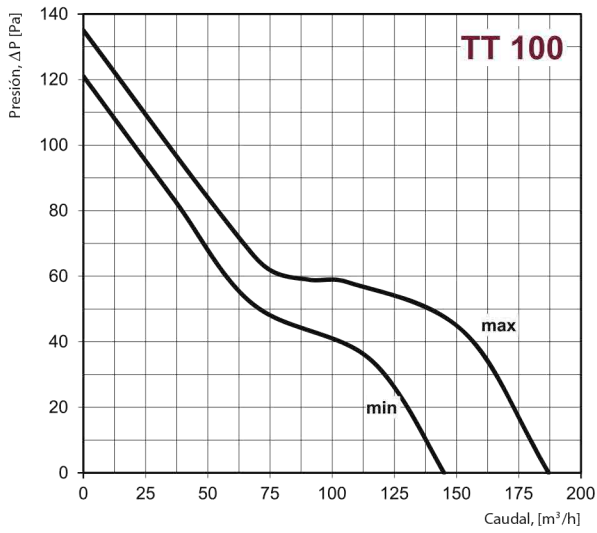
- Ventiladores centrifugos especialmente diseñado para conductos.
- Alta presión y grande caudal.
- Bajo nivel sonoro.
- Dos velocidades.

ESPECIFICACIONES TÉCNICAS

Modelo	Velocidad	Caudal (m ³ /h)	r.p.m.	Intensidad (A)	Voltaje (V)	Potencia (W)	Nivel sonoro* (dBA)	Frecuencia (Hz)	Temp max (°C)	Peso
TT 100	max	187	2385	0,21	230	33	36	50/60	60	1,4
	min	145	2180	0,11		21	27			
TT 125 S	max	320	2510	0,16	230	54	42	50/60	60	3
	min	240	1850	0,12		28	31			
TT 150	max	520	2460	0,27	230	60	44	50/60	60	3
	min	405	1680	0,17		30	33			
TT 160	max	520	2460	0,27	230	60	44	50/60	60	3
	min	405	1680	0,17		30	33			
TT 200	max	1040	2380	0,48	230	108	52	50/60	60	4
	min	830	1915	0,34		76	45			
TT 250	max	1400	2440	0,79	230	177	55	50/60	60	8
	min	1110	1955	0,54		125	47			
TT 315	max	2050	2430	1,42	230	320	58	50/60	60	12
	min	1570	1890	1,00		230	49			

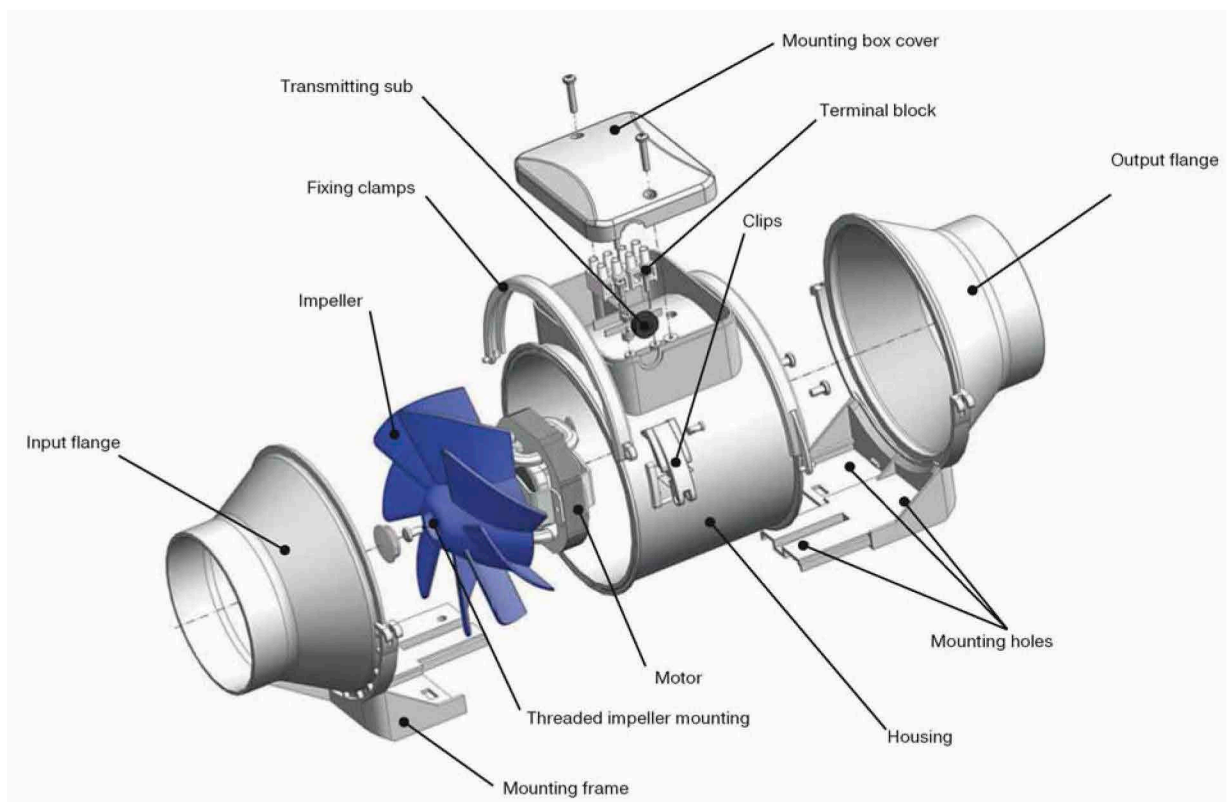
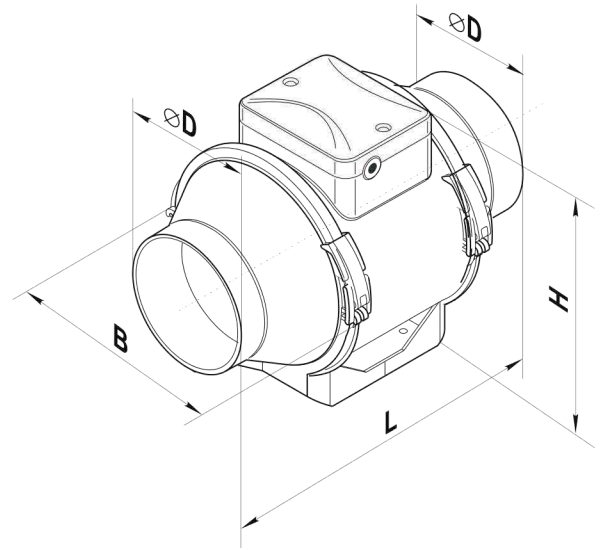
* a 3 metros

Curvas



Dimensiones

Modelo	Dimensiones (mm)			
	ØD	B	H	L
TT 100	96	167	190	246
TT 125S	123	223	250	295
TT 150	146	223	250	295
TT 160	158	233	250	295
TT 200	199	239	261	295,5
TT 250	247	287	323	383
TT 315	310	362	408	445





Ventiladores In-Line - Gama TT Silent

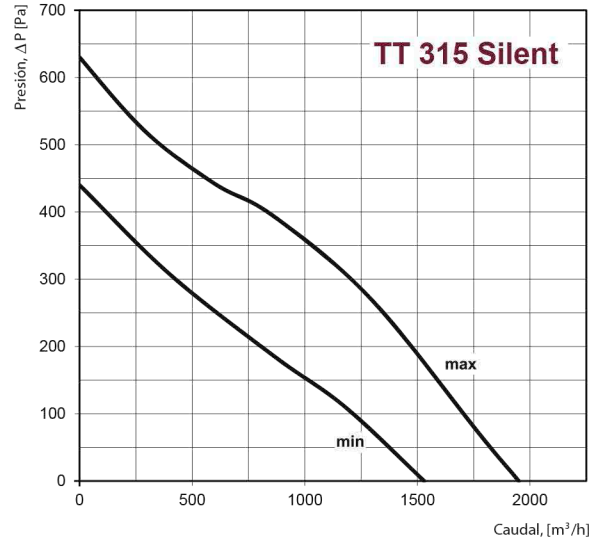
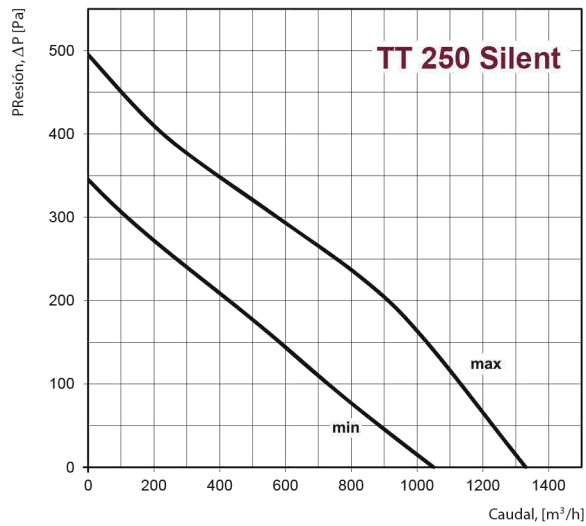
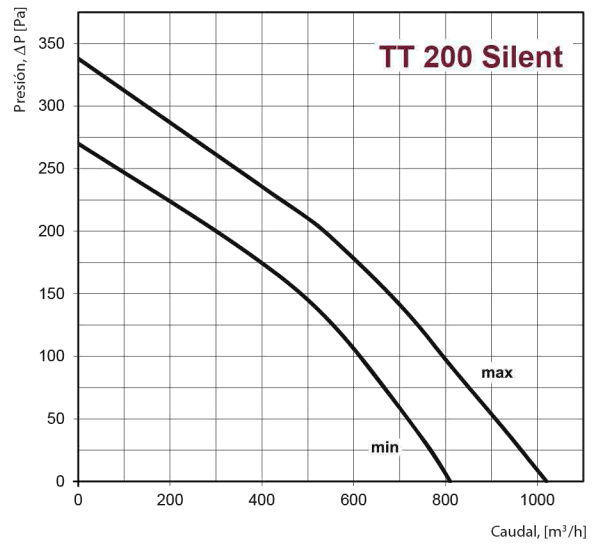
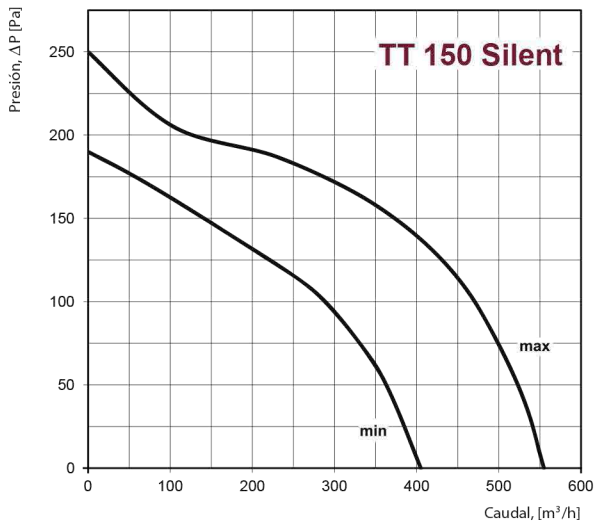
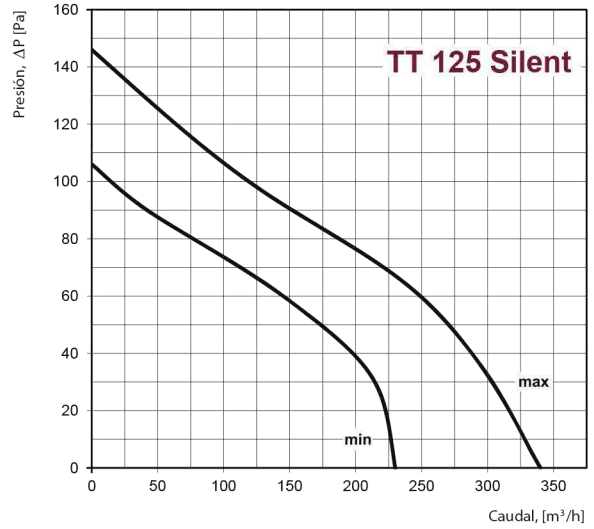
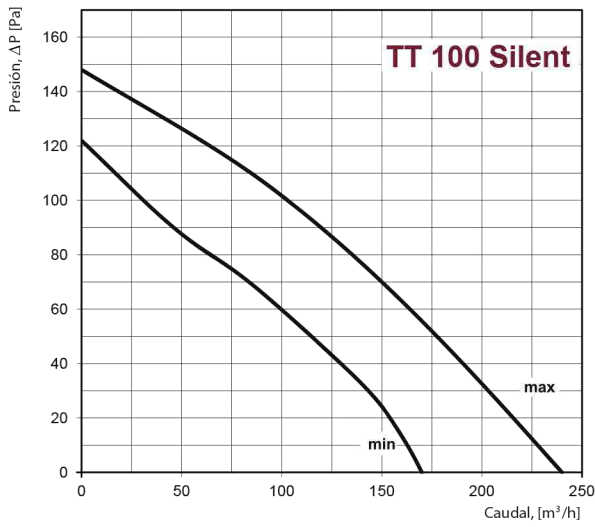
- Ventiladores centrifugos especialmente diseñado para conductos.
- Nivel sonoro muy bajo gracias a su diseño específico.
- Alta presión y grande caudal.
- Dos velocidades.

ESPECIFICACIONES TÉCNICAS

Modelo	Velocidad	Caudal (m ³ /h)	r.p.m.	Intensidad (A)	Voltaje (V)	Potencia (W)	Nivel sonoro* (dBA)	Frecuencia (Hz)	Temp max (°C)	Peso
TT 100 Silent	max	240	2630	0,11	230	26	29	50/60	60	4,6
	min	170	2030	0,10		24	24			
TT 125 Silent	max	340	2310	0,13	230	30	28	50/60	60	4,6
	min	230	1650	0,11		25	23			
TT 150 Silent	max	555	2645	0,23	230	52	33	50/60	60	6,1
	min	405	1970	0,20		45	26			
TT 200 Silent	max	1020	2445	0,49	230	110	36	50/60	60	8,0
	min	810	2015	0,35		78	31			
TT 250 Silent	max	1330	2495	0,79	230	178	38	50/60	60	15
	min	1050	1965	0,52		127	34			
TT 315 Silent	max	1950	2545	1,41	230	313	40	50/60	60	25
	min	1530	1975	0,93		213	36			

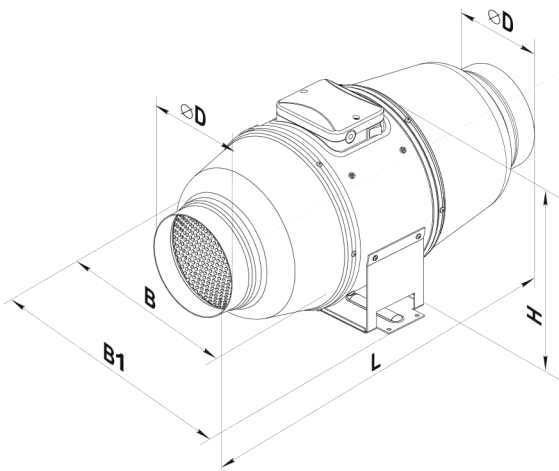
* a 3 metros

Curvas

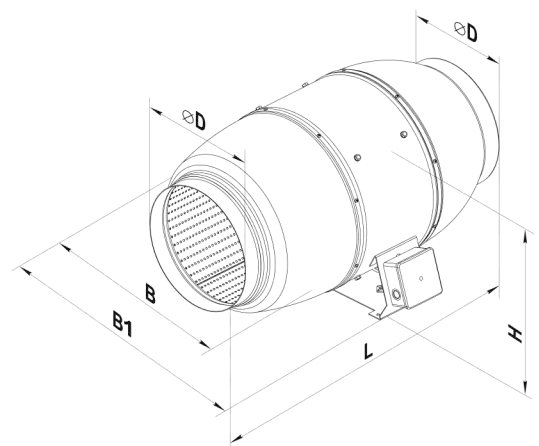


Dimensiones

Modelo	Dimensiones (mm)				
	ØD	B	B1	H	L
TT Silent 100	98	215	243	237	505
TT Silent 125	123	215	243	237	474
TT Silent 150	147	247	274	260	580
TT Silent 200	198	293	386	295	550
TT Silent 250	248	358	445	360	658
TT Silent 315	313	432	520	434	780



Modelos 100 / 125 / 150



Modelos 200 / 250 / 315